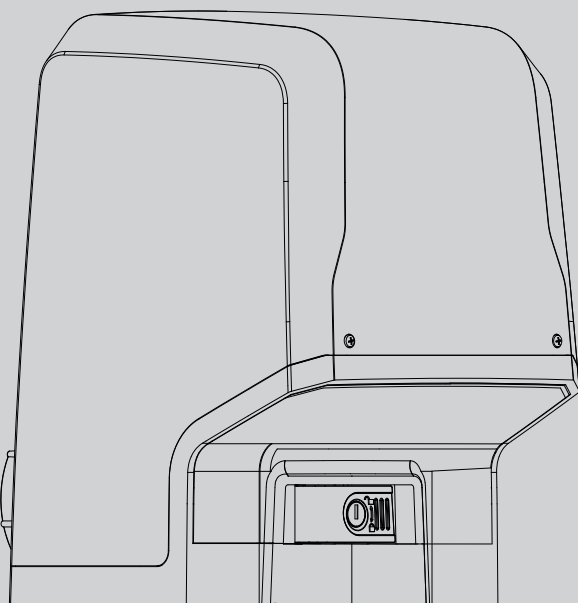




ac

D812860 00100_01 09-01-17

ATTUATORE PER CANCELLI SCORREVOLI A CREMAGLIERA
 ACTUATOR FOR RACK SLIDING GATES
 ACTIONNEUR POUR PORTAILS COULISSANTS A CREMAILLERE
 TRIEB FÜR SCHIEBETORE MIT ZAHNSTANGE
 SERVOMOTOR PARA CANCELAS CORREDERAS DE CREMALLERA
 ACTUATOR VOOR SCHUIFHEKKEN MET TANDHEUGEL



ISTRUZIONI D'USO E DI INSTALLAZIONE
 INSTALLATION AND USER'S MANUAL
 INSTRUCTIONS D'UTILISATION ET D'INSTALLATION
 INSTALLATIONS-UND GEBRAUCHSANLEITUNG
 INSTRUCCIONES DE USO Y DE INSTALACION
 INSTALLATIEVOORSCHRIFTEN

ICARO SMART AC A2000

ICARO ULTRA AC A2000

BFT



AZIENDA CON SISTEMA DI GESTIONE
 INTEGRATO CERTIFICATO DA DNV
 = UNI EN ISO 9001:2008 =
 UNI EN ISO 14001:2004

AVVERTENZE PER L'UTILIZZATORE (I)

ATTENZIONE! Importanti istruzioni di sicurezza. Leggere e seguire attentamente le Avvertenze e le Istruzioni che accompagnano il prodotto poiché un uso improprio può causare danni a persone, animali o cose. Conservare le istruzioni per consultazioni future e trasmetterle ad eventuali subentranti nell'uso dell'impianto.

Questo prodotto dovrà essere destinato solo all'uso per il quale è stato espressamente installato. Ogni altro uso è da considerarsi improprio e quindi pericoloso. Il costruttore non può essere considerato responsabile per eventuali danni causati da usi impropri, erronei e irragionevoli.

SICUREZZA GENERALE
Nel ringraziarVi per la preferenza accordata a questo prodotto, la Ditta è certa che da esso otterrete le prestazioni necessarie al Vostro uso.

Questo prodotto risponde alle norme riconosciute della tecnica e della disposizioni relative alla sicurezza se correttamente installato da personale qualificato ed esperto (installatore professionale). L'automazione, se installata ed utilizzata correttamente, soddisfa gli standard di sicurezza nell'uso. Tuttavia è opportuno osservare alcune regole di comportamento per evitare inconvenienti accidentali:

- Tenere bambini, persone e cose fuori dal raggio d'azione dell'automazione, in particolare durante il movimento.
- Non permettere a bambini di giocare o sostare nel raggio di azione dell'automazione.
- L'apparecchio può essere utilizzato da bambini di età non inferiore a 8 anni e da persone con ridotte capacità fisiche, sensoriali o mentali, o prive di esperienza o della necessaria conoscenza, purché sotto sorveglianza oppure dopo che le stesse abbiano ricevuto istruzioni relative all'uso sicuro dell'apparecchio e alla comprensione dei pericoli ad esso inerenti. I bambini non devono giocare con l'apparecchio. La pulizia e la manutenzione destinata ad essere effettuata dall'utilizzatore non deve essere effettuata da bambini senza sorveglianza.
- I bambini devono essere sorvegliati per sincerarsi che non giochino con l'apparecchio. Non permettere ai bambini di giocare con i controlli fissi. Tenere i telecomandi lontani dai bambini.
- Evitare di operare in prossimità delle cerniere o organi meccanici in movimento.
- Non contrastare il movimento dell'anta e non tentare di aprire manualmente la porta se non è stato sbloccato l'attuatore con l'apposito sblocco.
- Non entrare nel raggio di azione della porta o cancello motorizzati durante il loro movimento.
- Non lasciare radiocomandi o altri dispositivi di comando alla portata dei bambini onde evitare azionamenti involontari.
- L'attivazione dello sblocco manuale potrebbe causare movimenti incontrollati della porta se in presenza di guasti meccanici o di condizioni di squilibrio.
- In caso di apritapparelle: sorvegliare la tapparella in movimento e tenere lontano le persone finché non è completamente chiusa. Porre cura quando si aziona lo sblocco se presente, poiché una tapparella aperta potrebbe cadere rapidamente in presenza di usura o rotture.
- La rottura o l'usura di organi meccanici della porta (parte guidata), quali ad esempio cavi, molle, sup-

porti, cardini, guide.. potrebbe generare pericoli. Far controllare periodicamente l'impianto da personale qualificato ed esperto (installatore professionale) secondo quanto indicato dall'installatore o dal costruttore della porta.

- Per ogni operazione di pulizia esterna, togliere l'alimentazione di rete.
- Tenere pulite le ottiche delle fotocellule ed i dispositivi di segnalazione luminosa. Controllare che rami ed arbusti non disturbino i dispositivi di sicurezza.
- Non utilizzare l'automatismo se necessita di interventi di riparazione. In caso di guasto o di malfunzionamento dell'automazione, togliere l'alimentazione di rete sull'automazione, astenersi da qualsiasi tentativo di riparazione o intervento diretto e rivolgersi solo a personale qualificato ed esperto (installatore professionale) per la necessaria riparazione o manutenzione. Per consentire l'accesso, attivare lo sblocco di emergenza (se presente).
- Per qualsiasi intervento diretto sull'automazione o sull'impianto non previsto dal presente manuale, avvalersi di personale qualificato ed esperto (installatore professionale).
- Con frequenza almeno annuale far verificare l'integrità e il corretto funzionamento dell'automazione da personale qualificato ed esperto (installatore professionale), in particolare di tutti i dispositivi di sicurezza.
- Gli interventi d'installazione, manutenzione e riparazione devono essere documentati e la relativa documentazione tenuta a disposizione dell'utilizzatore.
- Il mancato rispetto di quanto sopra può creare situazioni di pericolo.



DEMOLIZIONE

L'eliminazione dei materiali va fatta rispettando le norme vigenti. Non gettate il vostro apparecchio scartato, le pile o le batterie usate nei rifiuti domestici. Avete la responsabilità di restituire tutti i vostri rifiuti da apparecchiature elettriche o elettroniche lasciandoli in un punto di raccolta dedicato al loro riciclo.

Tutto quello che non è espressamente previsto nel manuale d'uso, non è permesso. Il buon funzionamento dell'operatore è garantito solo se vengono rispettate le prescrizioni riportate in questo manuale. La Ditta non risponde dei danni causati dall'inosservanza delle indicazioni riportate in questo manuale.

Lasciando inalterate le caratteristiche essenziali del prodotto, la Ditta si riserva di apportare in qualunque momento le modifiche che essa ritiene convenienti per migliorare tecnicamente, costruttivamente e commercialmente il prodotto, senza impegnarsi ad aggiornare la presente pubblicazione.

USER WARNINGS (GB)

WARNING! Important safety instructions. Carefully read and comply with the Warnings and Instructions that come with the product as improper use can cause injury to people and animals and damage to property. Keep the instructions for future reference and hand them on to any new users.

This product is meant to be used only for the purpose for which it was explicitly installed.



Any other use constitutes improper use and, consequently, is hazardous. The manufacturer cannot be held liable for any damage as a result of improper, incorrect or unreasonable use.

GENERAL SAFETY

Thank you for choosing this product. The Firm is confident that its performance will meet your operating needs.

This product meets recognized technical standards and complies with safety provisions when installed correctly by qualified, expert personnel (professional installer).

If installed and used correctly, the automated system will meet operating safety standards. Nonetheless, it is advisable to observe certain rules of behaviour so that accidental problems can be avoided:

- Keep adults, children and property out of range of the automated system, especially while it is moving.
- Do not allow children to play or stand within range of the automated system.
- The unit can be used by children over 8 years old and by people with reduced physical, sensory or mental capabilities or with no experience or necessary knowledge on condition they are supervised or trained about the safe use of the equipment and understand the risks involved. Children must not play with the unit. Cleaning and maintenance must not be performed by unsupervised children.
- Children must be supervised to ensure they do not play with the device. Do not allow children to play with the fixed controls. Keep remote controls out of reach of children.
- Do not work near hinges or moving mechanical parts.
- Do not hinder the leaf's movement and do not attempt to open the door manually unless the actuator has been released with the relevant release knob.
- Keep out of range of the motorized door or gate while they are moving.
- Keep remote controls or other control devices out of reach of children in order to avoid the automated system being operated inadvertently.
- The manual release's activation could result in uncontrolled door movements if there are mechanical faults or loss of balance.
- When using roller shutter openers: keep an eye on the roller shutter while it is moving and keep people away until it has closed completely. Exercise care when activating the release, if such a device is fitted, as an open shutter could drop quickly in the event of wear or breakage.
- The breakage or wear of any mechanical parts of the door (operated part), such as cables, springs, supports, hinges, guides... , may generate a hazard. Have the system checked by qualified, expert personnel (professional installer) at regular intervals according to the instructions issued by the installer or manufacturer of the door.
- When cleaning the outside, always cut off mains power.
- Keep the photocells' optics and illuminating indicator devices clean. Check that no branches or shrubs interfere with the safety devices.
- Do not use the automated system if it is in need of repair. In the event the automated system breaks down or malfunctions, cut off mains power to the system; do not attempt to repair or perform any other work to rectify the fault yourself and instead call in qualified, expert personnel (professional installer) to perform the necessary repairs or main-

tenance. To allow access, activate the emergency release (where fitted).

- If any part of the automated system requires direct work of any kind that is not contemplated herein, employ the services of qualified, expert personnel (professional installer).
- At least once a year, have the automated system, and especially all safety devices, checked by qualified, expert personnel (professional installer) to make sure that it is undamaged and working properly.
- A record must be made of any installation, maintenance and repair work and the relevant documentation kept and made available to the user on request.
- Failure to comply with the above may result in hazardous situations.



SCRAPPING

Materials must be disposed of in accordance with the regulations in force. Do not throw away your discarded equipment or used batteries with household waste. You are responsible for taking all your waste electrical and electronic equipment to a suitable recycling centre.

Anything that is not explicitly provided for in the user guide is not allowed. The operator's proper operation can only be guaranteed if the instructions given herein are complied with. The Firm shall not be answerable for damage caused by failure to comply with the instructions featured herein.

While we will not alter the product's essential features, the Firm reserves the right, at any time, to make those changes deemed opportune to improve the product from a technical, design or commercial point of view, and will not be required to update this publication accordingly.

AVERTISSEMENTS POUR L'UTILISATEUR (F)

ATTENTION ! Instructions de sécurité importantes. Veuillez lire et suivre attentivement tous les avertissements et toutes les instructions fournis avec le produit sachant qu'un usage incorrect peut provoquer des préjudices aux personnes, aux animaux ou aux biens. Veuillez conserver les instructions pour d'ultérieures consultations et pour les transmettre aux propriétaires futurs éventuels.

Cet appareil ne peut être destiné qu'à l'usage pour lequel il a été expressément installé. Tout autre usage sera considéré comme impropre et donc dangereux. Le fabricant ne sera en aucun cas considéré comme responsable des préjudices dus à un usage impropre, erroné ou déraisonné.

SECURITE GÉNÉRALE

Nous vous remercions d'avoir choisi ce produit qui, nous n'en doutons pas, saura vous garantir les performances attendues.

Ce produit, correctement installé par du personnel qualifié et expérimenté (monteur professionnel) est conforme aux normes reconnues de la technique et des prescriptions de sécurité.

Si l'automatisation est montée et utilisée correctement, elle garantit la sécurité d'utilisation prescrite. Il est cependant nécessaire de respecter certaines règles de comportement pour éviter tout inconvénient accidentel.

- Tenir les enfants, les personnes et les objets à l'écart

du rayon d'action de l'automatisation, en particulier pendant son fonctionnement.

- Empêcher les enfants de jouer ou de stationner dans le rayon d'action de l'automatisation.
- Les enfants de plus de 8 ans et les personnes ayant des capacités physiques, sensorielles ou mentales diminuées ou n'ayant pas l'expérience et les connaissances nécessaires peuvent utiliser l'appareil à condition d'être sous la surveillance d'un adulte ou d'avoir reçu des instructions sur l'usage sûr de l'appareil et sur ses risques. Les enfants ne doivent pas jouer avec l'appareil. Les enfants ne doivent pas accomplir sans surveillance les opérations de nettoyage et d'entretien destinées à être faites par l'utilisateur.
- Les enfants doivent être surveillés afin de s'assurer qu'ils ne jouent pas avec l'appareil. Interdire aux enfants de jouer avec les contrôles fixes. Ranger les télécommandes hors de portée des enfants.
- Éviter d'opérer à proximité des charnières ou des organes mécaniques en mouvement.
- Ne vous opposez pas au mouvement du vantail et ne tentez pas d'ouvrir manuellement la porte si l'actionneur n'a pas été déverrouillé avec le dispositif prévu à cet effet.
- Ne pas entrer dans le rayon d'action du portail/de la porte motorisé/e pendant son mouvement.
- Ranger les radiocommandes ou les autres dispositifs de commande hors de portée des enfants afin d'éviter tout actionnement involontaire.
- L'activation du déverrouillage manuel risque de provoquer des mouvements incontrôlés de la porte en présence de pannes mécaniques ou de conditions de déséquilibre.
- Avec les ouvre-stores: surveiller le store en mouvement et veiller à ce que les personnes restent à l'écart tant qu'il n'est pas complètement fermé. Actionner l'éventuel déverrouillage avec prudence car si un store reste ouvert il peut tomber brutalement s'il est usé ou cassé.
- La rupture ou l'usure des organes mécaniques de la porte (partie guidée), tels que les câbles, les ressorts, les supports et les gonds peuvent générer des risques. Faire contrôler périodiquement l'installation par du personnel qualifié et expérimenté (monteur professionnel), conformément aux indications du monteur ou du fabricant de la porte.
- Mettre hors tension avant d'accomplir les opérations de nettoyage extérieur.
- Veiller à la propreté des lentilles des photocellules et des lampes de signalisation. Veiller à ce que les dispositifs de sécurité ne soient pas gênés par des branches ou des arbustes.
- Ne pas utiliser l'automatisation si elle a besoin d'être réparée. En cas de panne ou de mauvais fonctionnement de l'automatisation, mettre l'automatisation hors tension, éviter toute tentative de réparation ou d'intervention directe et s'adresser uniquement à du personnel qualifié et expérimenté (monteur professionnel) pour la réparation ou les opérations d'entretien nécessaires. Pour permettre l'accès, activer le déverrouillage d'urgence (s'il y en a un).
- Pour toutes les interventions directes sur l'automatisation ou sur l'installation non prévues dans le présent manuel, s'adresser uniquement à du personnel qualifié et expérimenté (monteur professionnel).
- Une fois par an au moins, faire vérifier le bon état et le bon fonctionnement de l'automatisation par du personnel qualifié et expérimenté (monteur professionnel) et en particulier tous les dispositifs

de sécurité.

- Les interventions de montage, d'entretien et de réparation doivent être documentées et cette documentation doit être tenue à la disposition de l'utilisateur.
- Le non respect des prescriptions ci-dessus peut être à l'origine de dangers.



DÉMOLITION

Éliminez les matériaux en respectant les normes en vigueur. Ne jetez ni les vieux appareils, ni les piles, ni les batteries usées avec les ordures domestiques. Vous devez confier tous vos déchets d'appareils électriques ou électroniques à un centre de collecte différenciée, préposé à leur recyclage.

Le bon fonctionnement de l'appareil n'est garanti que si les données indiquées sont respectées. Le fabricant ne répond pas des dommages provoqués par l'inobservation des indications données dans ce manuel.

En laissant inaltérées les caractéristiques essentielles de l'appareil, l'entreprise se réserve le droit d'apporter à tout moment les modifications qu'elle jugera opportunes pour améliorer le produit du point de vue technique, commercial et de sa construction, sans s'engager à mettre à jour la présente publication.

HINWEISE FÜR DEN BENUTZER (D)

ACHTUNG! Wichtige Hinweise zur Sicherheit. Bitte lesen und befolgen Sie aufmerksam die Hinweise sowie die Bedienungsanleitung, die das Produkt begleiten, denn eine falsche Benutzung des Produkts kann zu Verletzungen von Menschen und Tieren sowie zu Sachschäden führen. Bitte bewahren Sie die Anweisungen für die zukünftige Konsultation sowie für eventuelle zukünftige Benutzer der Anlage auf.

Dieses Produkt ist ausschließlich für den Einsatz bestimmt, für den es ausdrücklich installiert worden ist. Alle sonstigen Einsatzweisen gelten als Zweckentfremdung und somit als gefährlich. Der Hersteller kann nicht für eventuelle Schäden haftbar gemacht werden, die auf Zweckentfremdung oder unsachgemäße Verwendung zurückzuführen sind.

ALLGEMEINE SICHERHEIT

Wir danken Ihnen dafür, dass Sie diesem Produkt den Vorzug gegeben haben, und sind sicher, dass Sie mit ihm die für Ihre Anwendung erforderlichen Leistungen erzielen werden.

Dieses Produkt entspricht den anerkannten Normen der Technik sowie den Sicherheitsbestimmungen, falls es von qualifiziertem Fachpersonal (professioneller Installateur) ordnungsgemäß installiert wird. Bei ordnungsgemäßer Installation und Benutzung erfüllt die Automatisierung die geforderten Sicherheitsstandards. Dennoch sollten einige Verhaltensregeln beachtet werden, um Zwischenfälle zu vermeiden:

- Halten Sie Kinder, Personen und Sachen aus dem Wirkungsbereich der Automatisierung fern, vor allem während der Bewegung.
- Verhindern Sie, dass sich Kindern im Aktionsradius der Automatisierung aufhalten oder dort spielen.



- Das Gerät kann von Kindern im Alter von nicht unter 8 Jahren sowie von Personen mit eingeschränkten körperlichen, sensorischen oder geistigen Fähigkeiten, sowie Erfahrung oder erforderliche Kenntnis, unter Überwachung oder Einweisung in die sichere Benutzung des Geräts und Verständnis der damit in Zusammenhang stehenden Gefahren benutzt werden. Kinder dürfen nicht mit dem Gerät spielen. Die Reinigung und die Wartung durch den Benutzer darf nicht von Kindern ohne Überwachung vorgenommen werden.
- Kinder müssen überwacht werden, um sicherzustellen, dass sie nicht mit der Vorrichtung spielen. Stellen Sie sicher, dass die Kinder nicht mit den festen Bedienelementen spielen. Halten Sie die Fernbedienungen von Kindern fern.
- Vermeiden Sie Arbeiten in der Nähe der Scharniere oder der beweglichen Bauteile.
- Der Bewegung des Türflügels nicht entgegenwirken und nicht versuchen, die Tür von Hand zu öffnen, wenn der Trieb nicht zuvor mit der entsprechenden Entriegelung entriegelt worden ist.
- Halten Sie sich während der Bewegung aus dem Aktionsradius der Tür oder des motorisierten Tors fern.
- Halten Sie die Funkfernbedienung oder sonstige Steuerungsvorrichtungen von Kindern fern, um unbeabsichtigte Betätigungen der Automatisierung zu vermeiden.
- Die Aktivierung der manuellen Entsperrung könnte bei mechanischen Defekten oder Ungleichgewichtssituationen zu unkontrollierten Bewegungen der Tür führen.
- Bei Rollladenautomatisierungen: Überwachen Sie den Rollladen während der Bewegung und halten Sie Personen fern, bis er vollständig geschlossen ist. Gehen Sie bei der Betätigung der eventuellen Entsperrung mit Vorsicht vor, da der offene Rollladen bei Brüchen oder Abnutzung herunterfallen könnte.
- Das Brechen oder die Abnutzung der mechanischen Organe der Tür (geführter Teil) wie zum Beispiel Kabel, Federn, Aufhängungen, Führungen usw. könnte zu Gefahren führen. Lassen Sie die Anlage in regelmäßigen Abständen von qualifiziertem Fachpersonal (professioneller Installateur) unter Beachtung der Angaben des Installateurs oder des Herstellers der Tür überprüfen.
- Unterbrechen Sie vor allen externen Reinigungsarbeiten die Stromversorgung.
- Halten Sie die Linsen der Fotozellen und die Anzeigevorrichtungen sauber. Stellen Sie sicher, dass die Sicherheitsvorrichtungen nicht durch Zweige oder Sträucher beeinträchtigt werden.
- Benutzen Sie die Automatisierung nicht, falls sie Reparaturingriffe erforderlich macht. Unterbrechen Sie bei Beschädigungen oder Funktionsstörungen die Stromversorgung der Automatisierung, unternehmen Sie keine Reparaturversuche oder direkte Eingriffe und wenden Sie sich für die erforderliche Reparatur oder Wartung an qualifiziertes Fachpersonal (professioneller Installateur). Aktivieren Sie für den Zugang die Notfallentsperrung (falls vorhanden).
- Wenden Sie sich für alle im vorliegenden Handbuch nicht vorgesehenen direkten Eingriffe an der Automatisierung oder der Anlage an qualifiziertes Fachpersonal (professioneller Installateur).
- Lassen Sie die Unversehrtheit und den ordnungs-

gemäßen Betrieb der Automatisierung sowie insbesondere der Sicherheitsvorrichtungen zumindest einmal jährlich von qualifiziertem Fachpersonal (professioneller Installateur) überprüfen.

- Die Installations-, Wartungs- und Reparaturingriffe müssen dokumentiert werden und die Dokumentation muss dem Benutzer zur Verfügung gehalten werden.
- Die Nichtbeachtung dieser Anweisung kann zu Gefahrensituationen führen.



VERSCHROTTUNG

Die Entsorgung der Materialien muss unter Beachtung der geltenden Normen erfolgen. Bitte werfen Sie Ihr Altgerät oder die leeren Batterien nicht in den Haushaltsabfall. Sie sind verantwortlich für die ordnungsgemäße Entsorgung Ihrer elektrischen oder elektronischen Altgeräte durch eine offizielle Sammelstelle.

Alles, was im Installationshandbuch nicht ausdrücklich vorgesehen ist, ist untersagt. Der ordnungsgemäße Betrieb des Triebes kann nur garantiert werden, wenn alle angegebenen Daten eingehalten werden. Die Firma haftet nicht für Schäden, die auf die Nichtbeachtung der Hinweise im vorliegenden Handbuch zurückzuführen sind.

Unter Beibehaltung der wesentlichen Eigenschaften des Produktes kann die Firma jederzeit und ohne Verpflichtung zur Aktualisierung des vorliegenden Handbuchs Änderungen zur technischen, konstruktiven oder handelstechnischen Verbesserung vornehmen.

ADVERTENCIAS PARA EL USUARIO (E)

¡ATENCIÓN! Instrucciones de seguridad importantes. Leer y seguir con atención las Advertencias y las Instrucciones que acompañan el producto, ya que el uso inapropiado puede causar daños a personas, animales o cosas. Guardar las instrucciones para futuras consultas y transmitir las a eventuales reemplazantes en el uso de la instalación.

Este producto se deberá utilizar únicamente para el uso para el cual ha sido expresamente instalado. Cualquier otro uso se considerará inadecuado y por lo tanto peligroso. El fabricante no se responsabiliza por posibles daños causados debido a usos inapropiados, erróneos e irrazonables.

SEGURIDAD GENERAL

Le agradecemos por haber elegido este producto, en la Empresa estamos seguros que obtendrán las prestaciones necesarias para su uso.

Este producto responde a las normas reconocidas de la técnica y de las disposiciones inherentes a la seguridad siempre que haya sido correctamente instalado por personal cualificado y experto (instalador profesional).

La automatización, si se instala y utiliza de manera correcta, cumple con los estándares de seguridad para el uso. Sin embargo es conveniente respetar algunas reglas de comportamiento para evitar inconvenientes accidentales:

- Mantener a niños, personas y cosas fuera del radio de acción de la automatización, especialmente durante su movimiento.
- No permitir que los niños jueguen o permanezcan en el radio de acción de la automatización.
- El aparato puede ser usado por niños a partir de los 8 años de edad y por personas con capacidades físicas, sensoriales o mentales reducidas, o sin expe-

riencia o los conocimientos necesarios, siempre que sea bajo vigilancia o después de que estas hayan recibido instrucciones sobre el uso del aparato de forma segura y de que hayan comprendido los peligros inherentes al mismo. Los niños no deben jugar con el aparato. La limpieza y el mantenimiento destinados a ser realizados por el usuario no deben ser llevados a cabo por los niños sin vigilancia.

- Los niños deben ser vigilados para cerciorarse que no jueguen con el equipo. No permitir que los niños jueguen con los controles fijos. Mantener los mandos a distancia alejados de los niños.
- Evitar operar cerca de las bisagras o de los órganos mecánicos en movimiento.
- No obstaculizar el movimiento de la hoja y no intentar abrir manualmente la puerta si no se ha desbloqueado el accionador con el dispositivo de desbloqueo específico.
- No ingresar al radio de acción de la puerta o cancela motorizadas durante el movimiento de las mismas.
- No dejar radiomandos u otros dispositivos de mando al alcance de niños, para evitar accionamientos involuntarios.
- La activación del desbloqueo manual podría causar movimientos incontrolados de la puerta en caso de averías mecánicas o condiciones de desequilibrio.
- En caso de automatizaciones para persianas enrollables: vigilar la persiana en movimiento y mantener alejadas a las personas hasta que esté completamente cerrada. Tener precaución cuando se acciona el desbloqueo, si estuviera presente, puesto que una persiana enrollable abierta podría caer rápidamente en caso de desgaste o roturas.
- La rotura o el desgaste de órganos mecánicos de la puerta (parte guiada), como por ejemplo cables, muelles, soportes, goznes, guías, etc. podría generar peligros. Hacer controlar periódicamente la instalación por personal cualificado y experto (instalador profesional), según lo indicado por el instalador o por el fabricante de la puerta.
- Para cualquier operación de limpieza exterior, interrumpir la alimentación de red.
- Mantener limpias las ópticas de las fotocélulas y los dispositivos de señalización luminosa. Controlar que ramas y arbustos no obstaculicen los dispositivos de seguridad.
- No utilizar la automatización si necesita intervenciones de reparación. En caso de avería o de defecto de funcionamiento de la automatización, interrumpir la alimentación de red en la automatización, abstenerse de cualquier intento de reparación o intervención directa y recurrir sólo a personal cualificado y experto (instalador profesional) para la necesaria reparación y mantenimiento. Para permitir el acceso, activar el desbloqueo de emergencia (si estuviera presente).
- Para cualquier intervención directa en la automatización o en la instalación no prevista por el presente manual, recurrir a personal cualificado y experto (instalador profesional).
- Al menos una vez al año hacer controlar la integridad y el correcto funcionamiento de la automatización por personal cualificado y experto (instalador profesional), en particular de todos los dispositivos de seguridad.
- Las intervenciones de instalación, mantenimiento y reparación deben ser registradas y la documentación correspondiente se debe mantener a disposición del usuario.
- El incumplimiento de lo antes indicado puede

provocar situaciones de peligro.



DESGUACE

La eliminación de los materiales se debe realizar respetando las normas vigentes. No desechar su equipo descartado, las pilas o las baterías usadas con los residuos domésticos. Usted tiene la responsabilidad de desechar todos sus residuos de equipos eléctricos o electrónicos, entregándolos a un punto de recogida dedicado al reciclaje de los mismos.

Todo aquello que no expresamente previsto en el manual de uso, no está permitido. El buen funcionamiento del operador es garantizado sólo si se respetan las prescripciones indicadas en el presente manual. La Empresa no se responsabiliza por los daños causados por el incumplimiento de las indicaciones dadas en el presente manual. Dejando inalteradas las características esenciales del producto, la Empresa se reserva el derecho de realizar, en cualquier momento, modificaciones que considere convenientes para mejorar la técnica, la fabricación y la comercialización del producto, sin comprometerse a actualizar la presente publicación.

WAARSCHUWINGEN VOOR DE GEBRUIKER(NL)

LET OP! Belangrijke veiligheidsinstructies. De Waarschuwingen en de Instructies die met het product meegeleverd worden zorgvuldig lezen en volgen, aangezien verkeerd gebruik schade aan personen, dieren of voorwerpen kan veroorzaken. De instructies bewaren voor toekomstige raadpleging en doorgeven aan eventuele personen die het gebruik van de installatie overnemen. Dit product is uitsluitend bestemd voor het gebruik waarvoor het uitdrukkelijk geïnstalleerd is. Ieder ander gebruik dient als oneigenlijk en dus gevaarlijk beschouwd te worden. De fabrikant mag niet verantwoordelijk worden gehouden voor eventuele schade veroorzaakt door oneigenlijk, verkeerd of onredelijk gebruik.

ALGEMENE VEILIGHEID

Wij danken u ervoor dat u de voorkeur hebt gegeven aan dit product. Wij als bedrijf zijn er zeker van dat dit product de voor uw gebruik noodzakelijke prestaties kan leveren.

Dit product voldoet aan de erkende normen van de techniek en van de bepalingen betreffende de veiligheid, indien correct geïnstalleerd door gekwalificeerd en ervaren personeel (professionele installateur).

Het automatiseringssysteem, indien juist geïnstalleerd en gebruikt, voldoet aan de vereiste veiligheidsgraad bij het gebruik. Het is niettemin nuttig enkele gedragsregels in acht te nemen om onopzettelijke ongemakken te vermijden:

- Kinderen, personen en voorwerpen buiten de actieradius van het automatiseringssysteem houden, met name tijdens de beweging.
- Niet aan kinderen toestaan om in de actieradius van het automatiseringssysteem te spelen of zich daarbinnen te bevinden.
- Het apparaat mag gebruikt worden door kinderen ouder dan 8 jaar en door personen met geringe lichamelijke, geestelijke of sensorische capaciteiten of door personen met onvoldoende ervaring met of kennis van het apparaat, mits ze worden bijgestaan of ze de noodzakelijke informatie voor een veilig gebruik van het apparaat en het begrip



van de aanverwante gevaren hebben ontvangen. Laat kinderen niet met het apparaat spelen. Het apparaat mag uitsluitend worden onderhouden en gereinigd door de gebruiker en niet door kinderen die niet worden bijgestaan.

- De kinderen moeten in het oog worden gehouden zodanig dat ze zeker niet met het toestel gaan spelen. De kinderen niet laten spelen met de vaste controles. De afstandsbedieningen uit de buurt van de kinderen houden.
- Vermijden om te werken in de buurt van de scharnieren of bewegende mechanische onderdelen.
- Niet proberen om de beweging van de vleugel te blokkeren. Niet proberen om de poort met de hand te openen als de actuator niet met de specifieke ontgrendeling is ontgrendeld.
- Niet de actieradius van de gemotoriseerde deur of hek betreden tijdens de beweging daarvan.
- Afstandsbedieningen of andere besturingsinrichtingen buiten bereik van kinderen bewaren om ongewilde activeringen te vermijden.
- De activering van de handmatige deblokkering zou ongecontroleerde bewegingen van de deur kunnen veroorzaken, als dit gebeurt tijdens mechanische storingen of in onevenwichtige toestanden.
- In geval van afstandsbediening rolluiken: het bewegende rolluik controleren en de personen op een afstand houden tot deze niet volledig gesloten is. Opletten wanneer de deblokkering wordt geactiveerd, indien aanwezig, omdat een open rolluik snel zou kunnen vallen in aanwezigheid van slijtage of gebreken.
- Het stukgaan of de slijtage van mechanische onderdelen van de deur (geleide deel), zoals bijvoorbeeld kabels, veren, steunen, klepscharnieren, geleiders, kan gevaren veroorzaken. De installatie periodiek laten controleren door gekwalificeerd en ervaren personeel (professionele installateur) volgens hetgeen aangegeven door de installateur of de deurenfabrikant.
- Voor alle externe schoonmaakwerkzaamheden het voedingsnet loskoppelen.
- De optieken van de fotocellen en de signaleringsinrichtingen schoon houden. Controleren of takken en struiken de veiligheidsinrichtingen niet storen.
- Het automatisme niet gebruiken, als daarop onderhoudswerkzaamheden nodig zijn. In geval van storing of defect van het automatiseringssysteem, het voedingsnet loskoppelen van het automatiseringssysteem, geen pogingen ondernemen tot reparatie of directe werkzaamheden en zich alleen tot gekwalificeerd en ervaren personeel wenden (professionele installateur) voor de noodzakelijke reparatie of onderhoud. Om de toegang mogelijk te maken, de nood-deblokkering activeren (indien aanwezig).
- Voor wat voor directe werkzaamheden dan ook op het automatiseringssysteem of de installatie, die niet door deze handleiding voorzien zijn, gebruik maken van gekwalificeerd en ervaren personeel (professionele installateur).
- Minstens eenmaal per jaar de goede toestand en de correcte werking van het automatiseringssysteem laten controleren door gekwalificeerd en ervaren personeel (professionele installateur), met name van alle veiligheidsinrichtingen.
- De installatie-, onderhouds- en reparatiewerkzaamheden moeten gedocumenteerd worden en de desbetreffende documentatie moet ter beschikking worden gehouden van de gebruiker.

- Het niet naleven van hetgeen hierboven beschreven is, kan gevaarlijke situaties creëren.



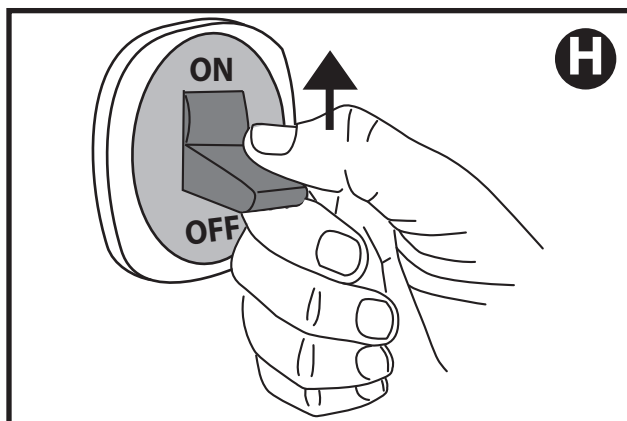
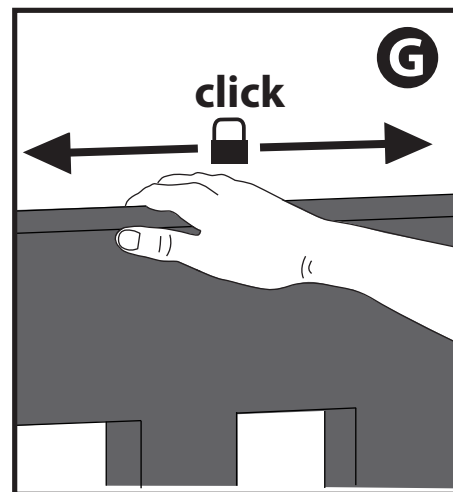
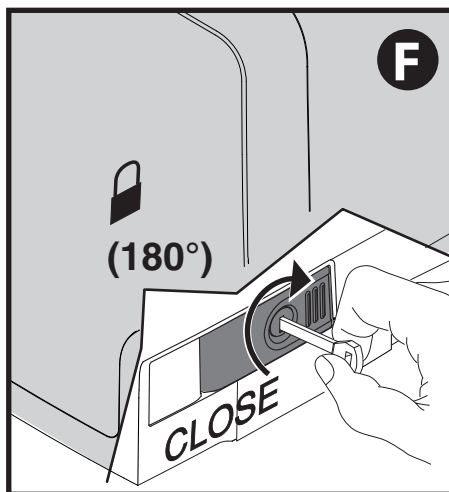
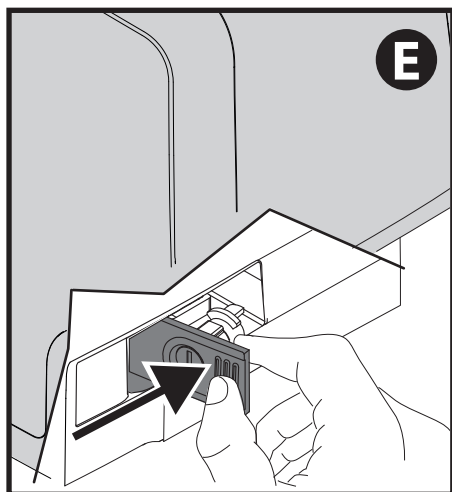
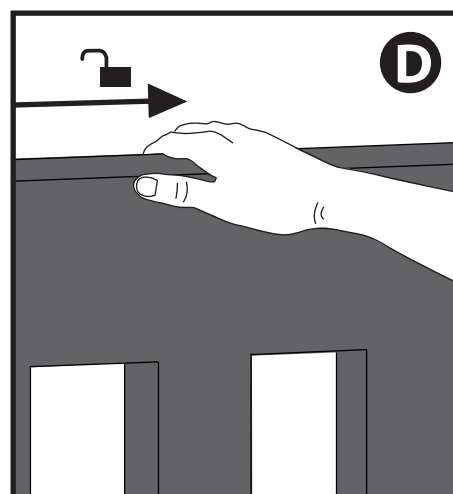
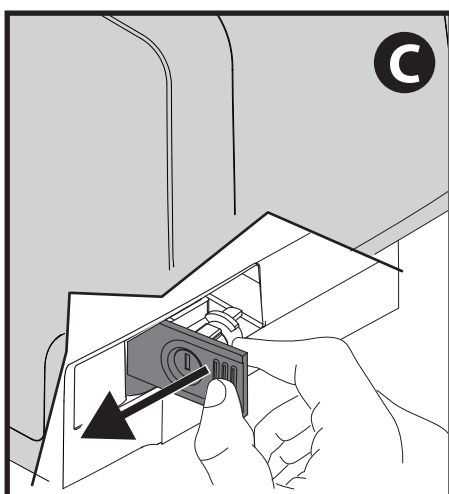
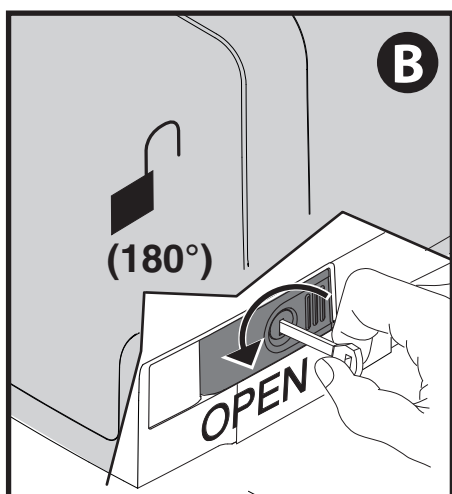
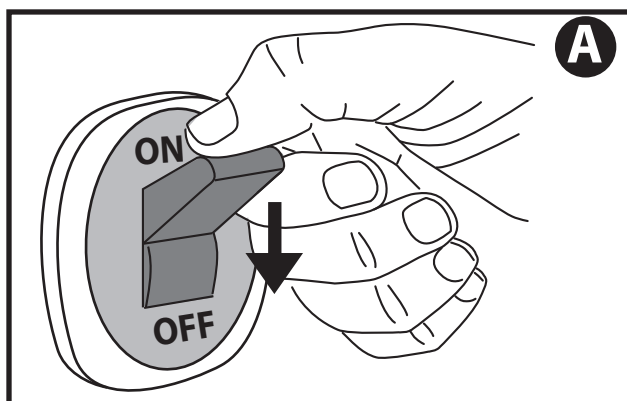
SLOOP

De materialen moeten verwijderd worden met inachtneming van de geldende normen. Uw niet meer gebruikte apparaat, de lege batterijen of accu's niet bij het huisvuil weggoien. U bent er verantwoordelijk voor al uw afval van elektrische of elektronische apparatuur weg te brengen naar een inzamelpunt voor de recycling ervan.

Al hetgeen niet uitdrukkelijk voorzien is in deze gebruikershandleiding, is niet toegestaan. De goede werking van de controller is alleen gegarandeerd, als de voorschriften aanwezig in deze handleiding in acht worden genomen. Het bedrijf is niet gehouden zich te verantwoorden voor de schade veroorzaakt door het niet in acht nemen van de aanwijzingen vermeld in deze handleiding.

Terwijl de hoofdkenmerken van het product ongewijzigd blijven, behoudt het Bedrijf zich het recht voor om op ieder willekeurig moment die wijzigingen aan te brengen die zij geschikt acht om het product technisch, constructief en commercieel gezien te verbeteren, zonder deze publicatie te hoeven bijwerken.

FIG. 2



AVVERTENZE PER L'INSTALLATORE

ATTENZIONE! Importanti istruzioni di sicurezza. Leggere e seguire attentamente tutte le avvertenze e le istruzioni che accompagnano il prodotto poiché un'installazione errata può causare danni a persone, animali o cose. Le avvertenze e le istruzioni forniscono importanti indicazioni riguardanti la sicurezza, l'installazione, l'uso e la manutenzione. Conservare le istruzioni per allegarle al fascicolo tecnico e per consultazioni future.

SICUREZZA GENERALE

Questo prodotto è stato progettato e costruito esclusivamente per l'utilizzo indicato in questa documentazione. Usi diversi da quanto indicato potrebbero essere causa di danni al prodotto e di pericolo.

- Gli elementi costruttivi della macchina e l'installazione devono essere in accordo con le seguenti Direttive Europee, ove applicabili: 2014/30/CE, 2014/35/CE, 2006/42/CE, 2011/305/CE, 99/05/CE e loro modifiche successive. Per tutti i Paesi extra CEE, oltre alle norme nazionali vigenti, per un buon livello di sicurezza è opportuno rispettare anche le norme citate.
- La Ditta costruttrice di questo prodotto (di seguito "Ditta") declina qualsiasi responsabilità derivante da un uso improprio o diverso da quello per cui è destinato e indicato nella presente documentazione nonché dall'inosservanza della Buona Tecnica nella costruzione delle chiusure (porte, cancelli, ecc.) e dalle deformazioni che potrebbero verificarsi durante l'uso.
- L'installazione deve essere eseguita da personale qualificato (installatore professionale, secondo EN12635), nell'osservanza della Buona Tecnica e delle norme vigenti.
- Prima di installare il prodotto apportare tutte le modifiche strutturali relative alle realizzazioni dei franchi di sicurezza a alla protezione o segregazione di tutte le zone di schiacciamento, cesoimento, convogliamento e di pericolo in genere, secondo quanto previsto dalle norme EN 12604 ed 12453 o eventuali norme locali di installazione. Verificare che la struttura esistente abbia i necessari requisiti di robustezza e stabilità.
- Prima di iniziare l'installazione verificare l'integrità del prodotto.
- La Ditta non è responsabile della inosservanza della Buona Tecnica nella costruzione e manutenzione degli infissi da motorizzare, nonché delle deformazioni che dovessero intervenire nell'utilizzo.
- Verificare che l'intervallo di temperatura dichiarato sia compatibile con il luogo destinato all'installazione dell'automazione.
- Non installare questo prodotto in atmosfera esplosiva: la presenza di gas o fumi infiammabili costituisce un grave pericolo per la sicurezza.
- Togliere l'alimentazione elettrica, prima di qualsiasi intervento sull'impianto. Scollegare anche eventuali batterie tampone se presenti.
- Prima di collegare l'alimentazione elettrica, accertarsi che i dati di targa corrispondano ai quelli della rete di distribuzione elettrica e che a monte dell'impianto elettrico vi siano un interruttore differenziale e una protezione da sovracorrente adeguati. Prevedere sulla rete di alimentazione dell'automazione, un interruttore o un magnetotermico onnipolare che consenta la disconnessione completa nelle condizioni della categoria di sovratensione III.
- Verificare che a monte della rete di alimentazione, vi sia un interruttore differenziale con soglia non superiore a 0.03A e a quanto previsto dalle norme vigenti.
- Verificare che l'impianto di terra sia realizzato correttamente: collegare a terra tutte le parti metalliche della chiusura (porte, cancelli, ecc.) e tutti i componenti dell'impianto provvisti di morsetto di terra.
- L'installazione deve essere fatta utilizzando dispositivi di sicurezza e di comandi conformi alla EN 12978 e EN12453.
- Le forze di impatto possono essere ridotte mediante l'utilizzo di bordi deformabili.
- Nel caso in cui le forze di impatto superino i valori previsti dalle norme, applicare dispositivi elettrosensibili o sensibili alla pressione.
- Applicare tutti i dispositivi di sicurezza (fotocelle, coste sensibili, ecc.) necessari a proteggere l'area da pericoli di impatto, schiacciamento, convogliamento, cesoimento. Tenere in considerazione le normative e le direttive in vigore, i criteri della Buona Tecnica, l'utilizzo, l'ambiente di installazione, la logica di funzionamento del sistema e le forze sviluppate dall'automazione.
- Applicare i segnali previsti dalle normative vigenti per individuare le zone pericolose (i rischi residui). Ogni installazione deve essere identificata in modo visibile secondo quanto prescritto dalla EN13241-1.
- Successivamente al completamento dell'installazione, applicare una targa identificativa della porta/cancello
- Questo prodotto non può essere installato su ante che incorporano delle porte (a meno che il motore sia azionabile esclusivamente a porta chiusa).
- Se l'automazione è installata ad una altezza inferiore a 2,5 m o se è accessibile, è necessario garantire un adeguato grado di protezione delle parti elettriche e meccaniche.
- Solo per automazioni per serrande
 - 1) Le parti in movimento del motore devono essere installate ad una altezza superiore a 2,5m al di sopra del pavimento o al di sopra di un altro livello che possa consentirne l'accesso.
 - 2) Il motoriduttore deve essere installato in uno spazio segregato e provvisto di protezione in modo che sia accessibile solo con uso di utensili.
- Installare qualsiasi comando fisso in posizione tale da non causare pericoli e lontano da parti mobili. In particolare i comandi a uomo presente devono essere posizionati in vista diretta della parte guidata, e, a meno che non siano a chiave, devono essere installati a una altezza minima di 1,5 m e in modo tale da non essere accessibili al pubblico.
- Applicare almeno un dispositivo di segnalazione luminosa (lampeggiante) in posizione visibile, fissare inoltre alla struttura un cartello di Attenzione.
- Fissare in modo permanente una etichetta relativa al funzionamento dello sblocco manuale dell'automazione e apporla vicino all'organo di manovra.
- Assicurarsi che durante la manovra siano evitati o protetti i rischi meccanici ed in particolare l'impatto, lo schiacciamento, il convogliamento, il cesoimento tra parte guidata e parti circostanti.
- Dopo aver eseguito l'installazione, assicurarsi che il settaggio dell'automazione motore sia correttamente impostato e che i sistemi di protezione e di sblocco funzionino correttamente.
- Usare esclusivamente parti originali per qualsiasi manutenzione o riparazione. La Ditta declina ogni responsabilità ai fini della sicurezza e del buon funzionamento dell'automazione se vengono impiegati componenti di altri produttori.
- Non eseguire alcuna modifica ai componenti dell'automazione se non espressamente autorizzata dalla Ditta.
- Istruire l'utilizzatore dell'impianto per quanto riguarda gli eventuali rischi residui, i sistemi di comando applicati e l'esecuzione della manovra apertura manuale in caso di emergenza: consegnare il manuale d'uso all'utilizzatore finale.

-Smaltire i materiali di imballo (plastica, cartone, polistirolo, ecc.) secondo quanto previsto dalle norme vigenti. Non lasciare buste di nylon e polistirolo alla portata dei bambini.

COLLEGAMENTI

ATTENZIONE! Per il collegamento alla rete utilizzare: cavo multipolare di sezione minima 5x1,5mm² o 4x1,5mm² per alimentazioni trifase oppure 3x1,5mm² per alimentazioni monofase (a titolo di esempio, il cavo può essere del tipo H05RN-F con sezione 4x1,5mm²). Per il collegamento degli ausiliari utilizzare conduttori con sezione minima di 0,5 mm².

- Utilizzare esclusivamente pulsanti con portata non inferiore a 10A-250V.
- I conduttori devono essere vincolati da un fissaggio supplementare in prossimità dei morsetti (per esempio mediante fascette) al fine di tenere nettamente separate le parti in tensione dalle parti in bassissima tensione di sicurezza.
- Il cavo di alimentazione, durante l'installazione, deve essere sguainato in modo da permettere il collegamento del conduttore di terra all'appropriato morsetto lasciando però i conduttori attivi il più corti possibile. Il conduttore di terra deve essere l'ultimo a tendersi in caso di allentamento del dispositivo di fissaggio del cavo.

ATTENZIONE! I conduttori a bassissima tensione di sicurezza devono essere fisicamente separati dai conduttori a bassa tensione. L'accessibilità alle parti in tensione deve essere possibile esclusivamente per il personale qualificato (installatore professionale)

VERIFICA DELL'AUTOMAZIONE E MANUTENZIONE

Prima di rendere definitivamente operativa l'automazione, e durante gli interventi di manutenzione, controllare scrupolosamente quanto segue:

- Verificare che tutti i componenti siano fissati saldamente;
- Verificare l'operazione di avvio e fermata nel caso di comando manuale.
- Verificare la logica di funzionamento normale o personalizzata.
- Solo per cancelli scorrevoli: verificare il corretto ingranamento cremagliera - pignone con un gioco di 2 mm lungo tutta la cremagliera; tenere la rotaia di scorrimento sempre pulita e libera da detriti.
- Solo per cancelli e porte scorrevoli: verificare che il binario di scorrimento del cancello sia lineare, orizzontale e le ruote siano idonee a sopportare il peso del cancello.
- Solo per cancelli scorrevoli sospesi (Cantilever): verificare che non ci sia abbassamento o oscillazione durante la manovra.
- Solo per cancelli a battente: verificare che l'asse di rotazione delle ante sia perfettamente verticale.
- Solo per barriere: prima di aprire la portina la molla deve essere scarica (asta verticale).
- Controllare il corretto funzionamento di tutti i dispositivi di sicurezza (fotocelle, coste sensibili, ecc) e la corretta regolazione della sicurezza antischiacciamento verificando che il valore della forza d'impatto misurato nei punti previsti dalla norma EN 12445, sia inferiore a quanto indicato nella norma EN 12453.
- Le forze di impatto possono essere ridotte mediante l'utilizzo di bordi deformabili.
- Verificare la funzionalità della manovra di emergenza ove presente.
- Verificare l'operazione di apertura e chiusura con i dispositivi di comando applicati.
- Verificare l'integrità delle connessioni elettriche e dei cablaggi, in particolare lo stato delle guaine isolanti e dei pressa cavi.
- Durante la manutenzione eseguire la pulizia delle ottiche delle fotocelle.
- Per il periodo di fuori servizio dell'automazione, attivare lo sblocco di emergenza (vedi paragrafo "MANOVRA DI EMERGENZA") in modo da rendere folle la parte guidata e permettere così l'apertura e la chiusura manuale del cancello.
- Se il cavo di alimentazione è danneggiato, esso deve essere sostituito dal costruttore o dal suo servizio di assistenza tecnica o comunque da una persona con qualifica simile, in modo da prevenire ogni rischio.
- Se si installano dispositivi di tipo "D" (come definiti dalla EN12453), collegati in modalità non verificata, prescrivere una manutenzione obbligatoria con frequenza almeno semestrale.
- La manutenzione come sopra descritta deve essere ripetuta con frequenza almeno annuale o ad intervalli di tempo minori qualora le caratteristiche del sito o dell'installazione lo richiedessero.

ATTENZIONE!

Ricordarsi che la motorizzazione è una facilitazione dell'uso del cancello/porta e non risolve problemi a difetti e deficienze di installazione o di mancata manutenzione.



DEMOLIZIONE

L'eliminazione dei materiali va fatta rispettando le norme vigenti. Non gettare il vostro apparecchio scartato, le pile o le batterie usate nei rifiuti domestici. Avete la responsabilità di restituire tutti i vostri rifiuti da apparecchiature elettriche e elettroniche lasciandoli in un punto di raccolta dedicato al loro riciclo.

SMANTELLAMENTO

Nel caso l'automazione venga smontata per essere poi rimontata in altro sito bisogna:

- Togliere l'alimentazione e scollegare tutto l'impianto elettrico.
- Togliere l'attuatore dalla base di fissaggio.
- Smontare tutti i componenti dell'installazione.
- Nel caso alcuni componenti non possano essere rimossi o risultino danneggiati, provvedere alla loro sostituzione.

LE DICHIARAZIONI DI CONFORMITÀ SONO CONSULTABILI NEL SITO WEB:

<http://www.bft-automation.com/CE>

LE ISTRUZIONI DI MONTAGGIO ED USO SONO CONSULTABILI NELLA SEZIONE DOWNLOAD.

Tutto quello che non è espressamente previsto nel manuale d'installazione, non è permesso. Il buon funzionamento dell'operatore è garantito solo se vengono rispettati i dati riportati. La ditta non risponde dei danni causati dall'inosservanza delle indicazioni riportate in questo manuale. Lasciando inalterate le caratteristiche essenziali del prodotto, la Ditta si riserva di apportare in qualunque momento le modifiche che essa ritiene convenienti per migliorare tecnicamente, costruttivamente e commercialmente il prodotto, senza impegnarsi ad aggiornare la presente pubblicazione.

INSTALLER WARNINGS

WARNING! Important safety instructions. Carefully read and comply with all the warnings and instructions that come with the product as incorrect installation can cause injury to people and animals and damage to property. The warnings and instructions give important information regarding safety, installation, use and maintenance. Keep hold of instructions so that you can attach them to the technical file and keep them handy for future reference.

GENERAL SAFETY

This product has been designed and built solely for the purpose indicated herein. Uses other than those indicated herein might cause damage to the product and create a hazard.

- The units making up the machine and its installation must meet the requirements of the following European Directives, where applicable: 2014/30/EC, 2014/35/EC, 2006/42/EC, 2011/305/EC, 99/05/EC and later amendments. For all countries outside the EEC, it is advisable to comply with the standards mentioned, in addition to any national standards in force, to achieve a good level of safety.
- The Manufacturer of this product (hereinafter referred to as the "Firm") disclaims all responsibility resulting from improper use or any use other than that for which the product has been designed, as indicated herein, as well as for failure to apply Good Practice in the construction of entry systems (doors, gates, etc.) and for deformation that could occur during use.
- Installation must be carried out by qualified personnel (professional installer, according to EN 12635), in compliance with Good Practice and current code.
- Before installing the product, make all structural changes required to produce safety gaps and to provide protection from or isolate all crushing, shearing and dragging hazard areas and danger zones in general in accordance with the provisions of standards EN 12604 and 12453 or any local installation standards. Check that the existing structure meets the necessary strength and stability requirements.
- Before commencing installation, check the product for damage.
- The Firm is not responsible for failure to apply Good Practice in the construction and maintenance of the doors, gates, etc. to be motorized, or for deformation that might occur during use.
- Make sure the stated temperature range is compatible with the site in which the automated system is due to be installed.
- Do not install this product in an explosive atmosphere: the presence of flammable fumes or gas constitutes a serious safety hazard.
- Disconnect the electricity supply before performing any work on the system. Also disconnect buffer batteries, if any are connected.
- Before connecting the power supply, make sure the product's ratings match the mains ratings and that a suitable residual current circuit breaker and overcurrent protection device have been installed upline from the electrical system. Have the automated system's mains power supply fitted with a switch or omnipolar thermal-magnetic circuit breaker with a contact separation that provide full disconnection under overvoltage category III conditions.
- Make sure that upline from the mains power supply there is a residual current circuit breaker that trips at no more than 0.03A as well as any other equipment required by code.
- Make sure the earth system has been installed correctly: earth all the metal parts belonging to the entry system (doors, gates, etc.) and all parts of the system featuring an earth terminal.
- Installation must be carried out using safety devices and controls that meet standards EN 12978 and EN 12453.
- Impact forces can be reduced by using deformable edges.
- In the event impact forces exceed the values laid down by the relevant standards, apply electro-sensitive or pressure-sensitive devices.
- Apply all safety devices (photocells, safety edges, etc.) required to keep the area free of impact, crushing, dragging and shearing hazards. Bear in mind the standards and directives in force, Good Practice criteria, intended use, the installation environment, the operating logic of the system and forces generated by the automated system.
- Apply all signs required by current code to identify hazardous areas (residual risks). All installations must be visibly identified in compliance with the provisions of standard EN 13241-1.
- Once installation is complete, apply a nameplate featuring the door/gate's data.
- This product cannot be installed on leaves incorporating doors (unless the motor can be activated only when the door is closed).
- If the automated system is installed at a height of less than 2.5 m or is accessible, the electrical and mechanical parts must be suitably protected.
- For roller shutter automation only
 - 1) The motor's moving parts must be installed at a height greater than 2.5 m above the floor or other surface from which they may be reached.
 - 2) The gearmotor must be installed in a segregated and suitably protected space so that it cannot be reached without the aid of tools.
- Install any fixed controls in a position where they will not cause a hazard, away from moving parts. More specifically, hold-to-run controls must be positioned within direct sight of the part being controlled and, unless they are key operated, must be installed at a height of at least 1.5 m and in a place where they cannot be reached by the public.
- Apply at least one warning light (flashing light) in a visible position, and also attach a Warning sign to the structure.
- Attach a label near the operating device, in a permanent fashion, with information on how to operate the automated system's manual release.
- Make sure that, during operation, mechanical risks are avoided or relevant protective measures taken and, more specifically, that nothing can be banged, crushed, caught or cut between the part being operated and surrounding parts.
- Once installation is complete, make sure the motor automation settings are correct and that the safety and release systems are working properly.
- Only use original spare parts for any maintenance or repair work. The Firm disclaims all responsibility for the correct operation and safety of the automated system if parts from other manufacturers are used.
- Do not make any modifications to the automated system's components unless explicitly authorized by the Firm.
- Instruct the system's user on what residual risks may be encountered, on the control systems that have been applied and on how to open the system manually in an emergency. Give the user guide to the end user.

-Dispose of packaging materials (plastic, cardboard, polystyrene, etc.) in accordance with the provisions of the laws in force. Keep nylon bags and polystyrene out of reach of children.

WIRING

WARNING! For connection to the mains power supply, use a multicore cable with a cross-sectional area of at least 5x1.5mm² or 4x1.5mm² when dealing with three-phase power supplies or 3x1.5mm² for single-phase supplies (by way of example, type H05RN-F cable can be used with a cross-sectional area of 4x1.5mm²). To connect auxiliary equipment, use wires with a cross-sectional area of at least 0.5 mm².

- Only use pushbuttons with a capacity of 10A-250V or more.
- Wires must be secured with additional fastening near the terminals (for example, using cable clamps) in order to keep live parts well separated from safety extra low voltage parts.
- During installation, the power cable must be stripped to allow the earth wire to be connected to the relevant terminal, while leaving the live wires as short as possible. The earth wire must be the last to be pulled taut in the event the cable's fastening device comes loose.

WARNING! safety extra low voltage wires must be kept physically separate from low voltage wires.

Only qualified personnel (professional installer) should be allowed to access live parts.

CHECKING THE AUTOMATED SYSTEM AND MAINTENANCE

Before the automated system is finally put into operation, and during maintenance work, perform the following checks meticulously:

- Make sure all components are fastened securely.
- Check starting and stopping operations in the case of manual control.
- Check the logic for normal or personalized operation.
- For sliding gates only: check that the rack and pinion mesh correctly with 2 mm of play along the full length of the rack; keep the track the gate slides on clean and free of debris at all times.
- For sliding gates and doors only: make sure the gate's running track is straight and horizontal and that the wheels are strong enough to take the weight of the gate.
- For cantilever sliding gates only: make sure there is no dipping or swinging during operation.
- For swing gates only: make sure the leaves' axis of rotation is perfectly vertical.
- For barriers only: before opening the door, the spring must be decompressed (vertical boom).
- Check that all safety devices (photocells, safety edges, etc.) are working properly and that the anti-crush safety device is set correctly, making sure that the force of impact measured at the points provided for by standard EN 12445 is lower than the value laid down by standard EN 12453.
- Impact forces can be reduced by using deformable edges.
- Make sure that the emergency operation works, where this feature is provided.
- Check opening and closing operations with the control devices applied.
- Check that electrical connections and cabling are intact, making extra sure that insulating sheaths and cable glands are undamaged.
- While performing maintenance, clean the photocells' optics.
- When the automated system is out of service for any length of time, activate the emergency release (see "EMERGENCY OPERATION" section) so that the operated part is made idle, thus allowing the gate to be opened and closed manually.
- If the power cord is damaged, it must be replaced by the manufacturer or their technical assistance department or other such qualified person to avoid any risk.
- If "D" type devices are installed (as defined by EN12453), connect in unverified mode, foresee mandatory maintenance at least every six months
- The maintenance described above must be repeated at least once yearly or at shorter intervals where site or installation conditions make this necessary.

WARNING!

Remember that the drive is designed to make the gate/door easier to use and will not solve problems as a result of defective or poorly performed installation or lack of maintenance



SCRAPPING

Materials must be disposed of in accordance with the regulations in force. Do not throw away your discarded equipment or used batteries with household waste. You are responsible for taking all your waste electrical and electronic equipment to a suitable recycling centre.

DISMANTLING

If the automated system is being dismantled in order to be reassembled at another site, you are required to:

- Cut off the power and disconnect the whole electrical system.
- Remove the actuator from the base it is mounted on.
- Remove all the installation's components.
- See to the replacement of any components that cannot be removed or happen to be damaged.

**DECLARATIONS OF CONFORMITY CAN BE FOUND AT <http://www.bft-automation.com/CE>
INSTRUCTIONS FOR USE AND ASSEMBLY CAN BE FOUND IN THE DOWN-LOAD SECTION.**

Anything that is not explicitly provided for in the installation manual is not allowed. The operator's proper operation can only be guaranteed if the information given is complied with. The Firm shall not be answerable for damage caused by failure to comply with the instructions featured herein.

While we will not alter the product's essential features, the Firm reserves the right, at any time, to make those changes deemed opportune to improve the product from a technical, design or commercial point of view, and will not be required to update this publication accordingly.

AVERTISSEMENTS POUR LE MONTEUR

ATTENTION ! Instructions de sécurité importantes. Veuillez lire et suivre attentivement tous les avertissements et toutes les instructions fournis avec le produit sachant qu'une installation incorrecte peut provoquer des préjudices aux personnes, aux animaux ou aux biens. Les avertissements fournissent des indications importantes concernant la sécurité, l'installation, l'utilisation et l'entretien. Veuillez conserver les instructions pour les joindre au dossier technique et pour d'ultérieures consultations.

SECURITE GENERALE

Ce produit a été conçu et réalisé exclusivement pour l'usage indiqué dans cette documentation. Tout usage autre que celui indiqué risque d'endommager le produit et d'être une source de danger.

-Les éléments qui composent l'appareil et le montage doivent être conformes aux Directives Européennes suivantes : 2014/30/CE, 2014/35/CE, 2006/42/CE, 2011/305/CE, 99/05/CE et leurs modifications successives. Pour les pays n'appartenant pas à la CEE, il est conseillé de respecter également les normes citées, outre les règlements nationaux en vigueur, afin de garantir un bon niveau de sécurité.

-Le Fabricant de ce produit (par la suite « le Fabricant ») décline toute responsabilité dérivant d'un usage incorrect ou différent de celui prévu et indiqué dans la présente documentation, de l'observation de la bonne technique de construction des huisseries (portes, portails, etc.) et des déformations pouvant apparaître à l'usage.

-Le montage doit être accompli par du personnel qualifié (monteur professionnel, conformément à EN12635), dans le respect de la bonne technique et des normes en vigueur.

-Avant d'installer le produit apportez toutes les modifications structurelles nécessaires pour réaliser les butées de sécurité et la protection ou ségrégation de toutes les zones présentant un risque d'écrasement, de cisaillement, d'entraînement ou autre, conformément aux normes EN 12604 et 12453 ou les éventuelles normes locales sur l'installation. - Vérifiez si la structure existante est suffisamment robuste et stable.

-Avant de commencer le montage, vérifiez l'intégrité du produit.

-Le fabricant décline toute responsabilité en cas d'observation de la bonne technique de construction et d'entretien des huisseries motorisées, ainsi que de déformations survenant en cours d'utilisation.

-Vérifier si l'intervalle de température déclaré est compatible avec le lieu destiné à l'installation de l'automatisation.

-Ne pas installer ce produit dans une atmosphère explosive: la présence de gaz ou de fumées inflammables constitue un grave danger pour la sécurité.

-Mettre hors tensions l'installation avant d'accomplir une quelconque intervention. Déconnecter également les batteries tampon éventuellement présentes.

-Avant de mettre hors tension, vérifier si les données de la plaque d'identification correspondent à celles du secteur et s'il y a en amont de l'installation électrique un disjoncteur et une protection adéquats contre la surintensité. Prévoyez sur le réseau d'alimentation de l'automatisation un interrupteur ou un magnétothermique omnipolaire permettant de procéder à une déconnexion totale dans les conditions de la catégorie de surtension III.

-Vérifier s'il y a en amont du réseau d'alimentation un disjoncteur dont le seuil ne dépasse pas 0,03A et les prescriptions des règlements en vigueur.

-Vérifier si l'installation de mise à la terre est réalisée correctement. Connecter toutes les parties métalliques de la fermeture (portes, portails, etc.) et tous les composants de l'installation munis de borne de terre.

-L'installation doit être équipée de dispositifs de sécurité et de commandes conformes aux normes EN 12978 et EN12453.

-Les forces de choc peuvent être réduites à l'aide de rebords déformables.

-Si les forces de choc dépassent les valeurs prévues par les normes, appliquer des dispositifs électrosensibles ou sensibles à la pression.

-Appliquer tous les dispositifs de sécurité (photocellules, linteaux sensibles, etc.) nécessaires pour protéger la zone contre les risques de choc, d'écrasement, d'entraînement ou de cisaillement. Tenir compte des règlements et des directives en vigueur, des critères de bonne technique, de l'utilisation, de l'environnement de l'installation, de la logique de fonctionnement du système et des forces développées par l'automatisation.

-Appliquer les signaux prévus par les règlements en vigueur pour indiquer les zones de danger (risques résiduels). Toutes les installations doivent être identifiées de façon visible conformément aux prescriptions de EN13241-1.

-Au terme de l'installation, appliquez une plaque d'identification de la porte/du portail.

-Ce produit ne peut pas être installé sur des vantaux munis de portes (à moins que le moteur ne puisse être actionné qu'avec la porte fermée).

bSi l'automatisation est installée à une hauteur inférieure à 2,5 m ou si elle est accessible, il est indispensable de garantir un degré de protection adapté aux parties électriques et mécaniques.

-Uniquement pour les automatisations de rideaux

1) Les parties en mouvement du moteur doivent être installées à plus de 2,5 mètres de hauteur au-dessus du sol ou de toute autre niveau servant à y accéder. 2) Le motoréducteur doit être installé dans un espace enfermé et muni de protection de façon à ce qu'il ne soit accessible qu'avec un outil.

-Installer toutes commandes fixes en hauteur de façon à ce qu'elles ne représentent pas une source de danger et qu'elles soient éloignées des parties mobiles. En particulier les commandes à homme présent doivent être visibles directement de la partie guidée et - à moins qu'il n'y ait une clé, se trouver à 1,5 m minimum de hauteur de façon à être inaccessibles au public.

-Appliquer au moins un dispositif de signalation lumineux (clignotant) visible, fixer également un panneau Attention sur la structure.

-Fixer, à proximité de l'organe de manœuvre et de façon permanente, une étiquette sur le fonctionnement du déverrouillage manuel de l'automatisation.

-S'assurer que soient évités pendant la manœuvre les risques mécaniques et, en particulier, l'écrasement, l'entraînement et le cisaillement par la partie guidée et les parties voisines.

-Une fois l'installation accomplie, s'assurer que le réglage du moteur est correct et que les systèmes de protection et de déverrouillage fonctionnent correctement.

-Utiliser exclusivement des pièces détachées originales pour les opérations d'entretien ou les réparations. Le Fabricant décline toute responsabilité quant à la sécurité et au bon fonctionnement de l'automatisation en cas d'utilisation de composants d'autres Fabricants.

-Ne modifier d'aucune façon les composants de l'automatisation sans l'autorisation expresse du Fabricant.

-Informez l'utilisateur de l'installation sur les risques résiduels éventuels, sur les systèmes de commande appliqués et sur la façon de procéder à l'ouverture manuelle en cas d'urgence: remettre le manuel d'utilisation à l'utilisateur final.

-Éliminer les matériaux d'emballage (plastique, carton, polystyrène, etc.) confor-

mément aux normes en vigueur. Ne pas laisser les sachets en plastique et la mousse de polystyrène à la portée des enfants.

CONNEXIONS

ATTENTION ! Pour le branchement sur le secteur, utiliser un câble multipolaire ayant une section minimum de 5x1,5mm² ou de 4x1,5mm² pour alimentation triphasée ou de 3x1,5mm² pour alimentation monophasée (par exemple, le câble peut être du type H05RN-F avec une section de 4x1,5mm²). Pour le branchement des auxiliaires, utiliser des conducteurs de 0,5 mm² de section minimum.

-Utiliser exclusivement des touches ayant une portée supérieure ou égale à 10A-250V.

-Immobiliser les conducteurs à l'aide d'une fixation supplémentaire à proximité des bornes (par exemple, à l'aide d'un collier) afin de séparer nettement les parties sous tension des parties sous très faible tension de sécurité.

-Pendant l'installation, dénuder le câble d'alimentation afin de pouvoir brancher le conducteur de terre sur la borne appropriée en laissant cependant les conducteurs actifs aussi courts que possibles. Le conducteur de terre doit être le dernier à se tendre en cas de desserrement du dispositif de fixation du câble.

ATTENTION ! Les conducteurs à très faible tension de sécurité doivent être physiquement séparés des conducteurs à basse tension.

Seul le personnel qualifié (monteur professionnel) doit pouvoir accéder aux parties sous tension.

VÉRIFICATION DE L'AUTOMATISATION ET ENTRETIEN

Vérifier scrupuleusement ce qui suit avant de rendre l'automatisation définitivement opérationnelle et pendant les interventions d'entretien:

-Vérifier si tous les composants sont solidement fixés.

-Vérifier le fonctionnement du démarrage et de l'arrêt en cas de commande manuelle.

-Vérifier la logique de fonctionnement normale ou personnalisée.

-Uniquement sur les portails coulissants: vérifier si l'engrenage crémaillère - pignon est correct, avec un jeu de 2 mm le long de toute la crémaillère; le rail de glissement doit être toujours propre et dépourvu de débris.

-Uniquement sur les portails coulissants: vérifier si le rail du portail est droit et horizontal et si les roues sont en mesure de supporter le poids du portail.

-Uniquement sur les portails coulissants suspendus en porte-à-faux: vérifier l'absence d'abaissement ou d'oscillation pendant la manœuvre.

-Uniquement sur les portails à battant : vérifier si l'axe de rotation des vantaux est parfaitement vertical.

-Uniquement pour les barrières: avant d'ouvrir le portillon le ressort doit être déchargé (barre verticale).

-Contrôler le bon fonctionnement de tous les dispositifs de sécurité (photocellules, linteaux sensibles etc..) et le bon réglage du dispositif de sécurité anti-écrasement, en vérifiant si la valeur de la force de choc mesurée aux endroits prévus par la norme EN12445 est inférieure à celle indiquée par la norme EN12453.

-Les forces de choc peuvent être réduites à l'aide de rebords déformables.

-Vérifier le bon fonctionnement de la manœuvre d'urgence s'il y en a une.

-Vérifier le bon fonctionnement à l'ouverture et à la fermeture avec les dispositifs de commande appliqués.

-Vérifier l'intégrité des connexions électriques et des câblages, en particulier l'état des gaines isolantes et des presse-câbles.

-Pendant les opérations d'entretien, nettoyer les lentilles des photocellules.

-Pendant la période de mise hors service de l'automatisation, activer le déverrouillage d'urgence (cf. paragraphe MANŒUVRE D'URGENCE) de façon à libérer la partie guidée et à pouvoir accomplir l'ouverture et la fermeture manuelles du portail.

-Si le câble d'alimentation est endommagé, il doit être remplacé par le constructeur ou par son service après-vente ou par une personne qualifiée, afin d'éviter tout risque.

-Si on installe des dispositifs du type D (tels que définis par la EN12453), branchés en mode non vérifié, prescrire un entretien obligatoire au moins tous les six mois.

-L'entretien décrit plus haut doit être répété au moins une fois par an ou plus fréquemment si les caractéristiques du site ou de l'installation le demandent.

ATTENTION !

Ne pas oublier que la motorisation facilite l'utilisation du portail/de la porte mais qu'elle ne résout pas les problèmes imputables à des défauts ou à des erreurs de montage ou encore à l'absence d'entretien.



DÉMOLITION

Éliminez les matériaux en respectant les normes en vigueur. Ne jetez ni les vieux appareils, ni les piles, ni les batteries usées avec les ordures domestiques. Vous devez confier tous vos déchets d'appareils électriques ou électroniques à un centre de collecte différenciée, préposé à leur recyclage.

DÉMANTÈLEMENT

Si l'automatisation est démontée pour ensuite être remontée sur un autre site, il faut:

- Couper l'alimentation et débrancher toute l'installation électrique.

- Retirer l'actionneur de la base de fixation.

- Démontez tous les composants de l'installation.

- Remplacer les composants ne pouvant pas être retirés ou endommagés.

LES DÉCLARATIONS DE CONFORMITÉ PEUVENT ÊTRE CONSULTÉES SUR LE SITE INTERNET <http://www.bft-automation.com/CE>
LES INSTRUCTIONS DE MONTAGE ET D'UTILISATION PEUVENT ÊTRE CONSULTÉES DANS LA SECTION DOWNLOAD/TÉLÉCHARGEMENT.

Tout ce qui n'est pas expressément prévu dans le manuel de montage est interdit. Le bon fonctionnement de l'appareil n'est garanti que si les données indiquées sont respectées. Le Fabricant ne répond pas des dommages provoqués par l'observation des indications données dans ce manuel.

En laissant inaltérées les caractéristiques essentielles de l'appareil, l'entrepreneur se réserve le droit d'apporter à tout moment les modifications qu'elle jugera opportunes pour améliorer le produit du point de vue technique, commercial et de sa construction, sans s'engager à mettre à jour la présente publication.

ACHTUNG! Wichtige Hinweise zur Sicherheit. Bitte lesen und befolgen Sie aufmerksam die Hinweise sowie die Bedienungsanleitung, die das Produkt begleitet, denn eine falsche Installation des Produkts kann zu Verletzungen von Menschen und Tieren sowie zu Sachschäden führen. Sie liefern wichtige Hinweise zur Sicherheit, zur Installation, zur Benutzung und zur Wartung. Bewahren Sie die Anweisungen auf, um sie der technischen Dokumentation hinzuzufügen und sie später konsultieren zu können.

1) ALLGEMEINE SICHERHEIT

Dieses Produkt wurde ausschließlich für die in der vorliegenden Dokumentation angegebene Verwendung konzipiert und gefertigt. Andere Verwendungen können zu Beschädigungen des Produkts sowie zu Gefahren führen.

-Die Konstruktionsmaterialien der Maschine und die Installation müssen wo anwendbar den folgenden EU-Richtlinien entsprechen: 2014/30, 2014/35, 2006/42, 2011/305, 99/05 sowie den nachfolgenden Abänderungen. In allen Ländern außerhalb der Europäischen Union sollten außer den geltenden nationalen Bestimmungen auch die vorgenannten Normen zur Gewährleistung der Sicherheit befolgt werden.

-Die Firma, die dieses Produkt herstellt (im Folgenden die „Firma“) lehnt jegliche Haftung für Schäden ab, sind zurückzuführen sind auf eine unsachgemäße Benutzung, die von der in der vorliegenden Dokumentation verschieden ist, auf die Nichtbeachtung des Prinzips der sachgerechten Ausführung bei den Türen, Toren usw. oder Verformungen, die während der Benutzung auftreten können.

-Die Installation muss von Fachpersonal (professioneller Installateur gemäß EN 12635) unter Beachtung der Regeln der guten Technik sowie der geltenden Normen vorgenommen werden.

-Nehmen Sie vor der Installation des Produkts allen strukturellen Änderungen der Sicherheitselemente sowie der Schutz- und Abtrennvorrichtungen aller Bereiche mit Quetschungs- und Abtrenngefahr sowie allgemeinen Gefahren gemäß den Bestimmungen der Normen EN 12604 und 12453 oder der eventuellen lokalen Installationsnormen vor. Stellen Sie sicher, dass die gesamte Struktur die Anforderungen an Robustheit und Stabilität erfüllt.

-Vor der Installation muss die Unversehrtheit des Produkts überprüft werden.

-Die Firma haftet nicht für die Folgen der Nichtbeachtung der Regeln der guten Technik bei der Konstruktion und der Wartung der zu motorisierenden Tür- und Fensterrahmen sowie für Verformungen, die sich während der Benutzung ergeben.

-Stellen Sie bei der Installation sicher, dass das angegebene Temperaturintervall mit dem Installationsort der Automatisierung kompatibel ist.

-Installieren Sie das Produkt nicht in einer explosionsgefährdeten Umgebung. Das Vorhandensein von entzündlichen Gasen stellt eine große Gefahr für die Sicherheit dar.

-Unterbrechen Sie vor sämtlichen Eingriffen an der Anlage die Stromversorgung. Klemmen Sie falls vorhanden auch die eventuellen Pufferbatterien ab.

-Stellen Sie vor der Ausführung des elektrischen Anschlusses sicher, dass die Daten auf dem Typenschild mit denen des Stromnetzes übereinstimmen und, dass der elektrische Anlage ein Differentialschalter sowie ein angemessener Schutz gegen Überstrom vorgeschaltet sind. Setzen Sie in die Stromversorgung der Automatisierung einen Schalter oder einen allpoligen thermomagnetischen Schalter ein, der unter Überspannungsbedingungen der Kategorie III die vollständige Trennung gestattet.

-Stellen Sie sicher, dass der Stromversorgung ein Differentialschalter mit einer Eingriffsschwelle von nicht mehr als 0,03 A vorgeschaltet ist, der den geltenden Normen entspricht.

-Stellen Sie sicher, dass die Anlage ordnungsgemäß geerdet wird: Schließen Sie alle Metallteile der Schließvorrichtung (Türen, Tore usw.) und alle Komponenten der Anlage an, die eine Erdungsklemme aufweisen.

-Die Installation muss unter Verwendung von Sicherheits- und Steuerungsvorrichtungen vorgenommen werden, die der Norm EN 12978 und EN 12453 entsprechen. -Die Aufprallkräfte können durch die Verwendung von verformbaren Leisten reduziert werden.

-Verwenden Sie elektrosensible oder druckempfindliche Vorrichtungen, falls die Aufprallkräfte die von den Normen vorgesehene Werte überschreiten.

-Wenden Sie alle Sicherheitsvorrichtungen (Fotozellen, Sensoren usw.) an, die zum Schutz des Gefahrenbereiches gegen Aufprall, Quetschung, Erfassung und Abtrennung von Gliedmaßen erforderlich sind. Berücksichtigen Sie die geltenden Normen und Richtlinien, die Regeln der guten Technik, die Einsatzweise, die Installationsumgebung, die Betriebsweise sowie die vom System entwickelten Kräfte.

-Bringen Sie die von den geltenden Normen zur Ausweisung von Gefahrenbereichen (die Restrisiken) die vorgesehenen Signale an. Alle Installationen müssen wie von EN 13241-1 vorgeschrieben identifiziert werden.

-Bringen Sie nach Abschluss der Installation ein Typenschild an der Tür bzw. am Tor an. Dieses Produkt kann nicht an Toren installiert werden, in die Türen integriert sind (es sei denn, der Motor wird ausschließlich bei geschlossener Tür aktiviert).

-Falls die Automatisierung auf einer Höhe von weniger als 2,5 m installiert wird oder zugänglich ist, muss ein angemessener Schutz der elektrischen und mechanischen Bauteile gewährleistet werden.

-Nur für Automatisierungen für Schieber

1) Die beweglichen Teile des Motors müssen in einer Höhe von mehr als 2,5 m über dem Boden oder jeder anderen Ebene installiert werden, die den Zugang gestatten kann.

2) Der Triebmotor in einem abgetrennten und geschützten Raum installiert werden, der nur mithilfe von Werkzeug zugänglich ist.

-Installieren Sie alle feststehenden Bedienelemente so, dass sie keine Gefahren erzeugen und fern von beweglichen Bauteilen. Insbesondere die Totmannvorrichtungen müssen mit direkter Sicht auf den geführten Teil positioniert werden und falls sie keinen Schlüssel aufweisen, müssen sie in einer Höhe von mindestens 1,5 m installiert werden, sodass sie für das Publikum zugänglich sind.

-Bringen Sie zumindest eine optische Anzeigevorrichtung (Blinkleuchte) in gut sichtbarer Position an und befestigen Sie außerdem ein Schild Achtung an der Struktur.

-Bringen Sie einen Aufkleber, der die Funktionsweise der manuellen Entsperrung der Automatisierung angibt, in der Nähe des Manöverorgans an.

-Stellen Sie sicher, dass während des Manövers mechanische Risiken wie Quetschung, Abtrennung und Erfassung zwischen dem geführten Bauteil und dem feststehenden Bauteil vermieden werden.

-Stellen Sie nach der Installation sicher, dass der Motor die Automatisierung richtig eingestellt worden ist und, dass die Schutzsysteme den Betrieb ordnungsgemäß blockieren.

-Verwenden Sie bei allen Wartungs- und Reparaturarbeiten ausschließlich Originalersatzteile. Die Firma haftet nicht für die Sicherheit und den ordnungsgemäßen Betrieb der Automatik, falls Komponenten von anderen Herstellern verwendet werden.

-Nehmen Sie keine Änderungen an den Komponenten der Automatik vor, die von der Firma nicht ausdrücklich genehmigt werden.

-Unterweisen Sie die Benutzer der Anlage hinsichtlich der angewendeten Steuer-

systeme sowie des manuellen Manövers zur Öffnung im Notfall. Händigen Sie das Handbuch dem Endanwender aus.

-Entsorgen Sie die Verpackungsmaterialien (Plastik, Karton, Styropor usw.) unter Beachtung der geltenden Bestimmungen. Halten Sie Plastiktüten und Styropor von Kindern fern.

ANSCHLÜSSE

ACHTUNG! Verwenden Sie für den Anschluss an das Stromnetz: ein mehradriges Kabel mit einem Mindestquerschnitt von 5 x 1,5 mm² oder 4 x 1,5 mm² für die Drehstromspeisung oder 3 x 1,5 mm² für die einphasige Speisung (das Kabel kann zum Beispiel dem Typ H05RN-F mit Querschnitt von 4 x 1,5 mm² entsprechen). Verwenden Sie für den Anschluss der Zusatzanlage Leiter mit einem Mindestquerschnitt von 0,5 mm².

-Verwenden Sie ausschließlich Tasten mit einer Schaltleistung von mindestens 10 A - 250 V.

-Die Leiter müssen in der Nähe der Klemmen zusätzlich befestigt werden (zum Beispiel mit Kabelbindern), um die spannungsführenden Bauteile von den Bauteilen mit niedriger Sicherheitsspannung zu trennen.

Das Netzkabel muss bei der Installation so abisoliert werden, dass der Erdungsleiter an die entsprechende Klemme angeschlossen werden kann. Dabei sollten die beiden anderen Leiter so kurz wie möglich gelassen werden. Der Erdungsleiter muss der letzte sein, der sich löst, falls das Kabel Zug ausgesetzt wird.

ACHTUNG! Die Leiter mit sehr niedriger Sicherheitsspannung müssen von den Leitern mit niedriger Spannung getrennt verlegt werden.

Der Zugang zu den spannungsführenden Bauteilen darf ausschließlich für Fachpersonal (professioneller Installateur) möglich sein.

ÜBERPRÜFUNG UND WARTUNG DER AUTOMATISIERUNG

Nehmen Sie vor der Inbetriebnahme der Automatisierung sowie während der Wartungseingriffe eine sorgfältige Kontrolle der folgenden Punkte vor:

-Stellen Sie sicher, dass alle Komponenten sicher befestigt worden sind.

-Überprüfen Sie das Starten und das Anhalten mit manueller Steuerung.

-Überprüfen Sie die normale oder die individuell angepasste Funktionsweise.

-Nur für Schiebetore: stellen Sie sicher, dass die Zahnstange und das Ritzel mit einem Spiel von 2 mm auf der gesamten Länge der Zahnstange ineinander greifen; halten Sie die Gleitschiene immer sauber und frei von Schmutz.

-Nur für Schiebetore und Schiebetüren: Sicherstellen, dass die Gleitschiene des Tors gerade und horizontal ist und, dass die Räder dem Gewicht des Tors angemessen sind.

-Nur für hängende Schiebetore (Cantilever): Sicherstellen, dass während des Manövers keine Absenkung und keine Oszillationen vorhanden sind.

-Nur für angeschlagene Tore: Sicherstellen, dass die Rotationsachse des Torflügels vollkommen vertikal ist.

-Nur für Schranken: Vor dem Öffnen der Tür muss die Feder entspannt sein (vertikale Schranke).

-Überprüfen Sie den ordnungsgemäßen Betrieb aller Sicherheitsvorrichtungen (Fotozellen, Tastleisten usw.) sowie die richtige Einstellung der Quetschutzvorrichtung; überprüfen Sie dazu, ob der Wert der Aufprallkraft, der von der Norm EN 12445 vorgeschrieben wird, unterhalb der Angaben in der Norm EN 12453 liegt.

-Die Aufprallkräfte können durch die Verwendung von verformbaren Leisten reduziert werden.

-Überprüfen Sie die Funktionsweise des Notfallmanövers, falls vorgesehen.

-Überprüfen Sie die Öffnung und die Schließung mit angeschlossenen Steuerungsvorrichtungen.

-Überprüfen Sie die elektrischen Anschlüsse und die Verkabelung sowie insbesondere den Zustand der Isolierungen und der Kabeldurchführungen.

-Nehmen Sie während der Wartung eine Reinigung der Linsen der Fotozellen vor.

-Aktivieren Sie während der Nichtbenutzung der Automatisierung der Notfallentsperrung (siehe Abschnitt „NOTFALLMANÖVER“), um den geführten Teil in Leerlauf zu setzen und so das Öffnen und Schließen von Hand zu ermöglichen.

-Falls das Netzkabel beschädigt ist, muss es vom Hersteller, von dessen Kundendienst oder von ähnlich qualifiziertem Personal ausgewechselt werden, um alle Risiken zu vermeiden.

-Bei Installation von Vorrichtungen vom Typ „D“ (wie definiert von EN 12453) mit nicht überprüfem Anschluss wird eine obligatorische Wartung mit zumindest halbjährlicher Frequenz vorgeschrieben.

-Die so wie oben beschriebene Wartung muss mit einer mindestens jährlichen Regelmäßigkeit oder kürzeren Zeitintervallen wiederholt werden, falls die Eigenschaften des Installationsortes dies verlangen sollten.

ACHTUNG!

Die Motorisierung dient zur Vereinfachung der Benutzung des Tors bzw. der Tür und sie löst keine Installations- oder Wartungsmängel.



VERSCHROTTUNG

Die Entsorgung der Materialien muss unter Beachtung der geltenden Normen erfolgen. Bitte werfen Sie Ihr Altgerät oder die leeren Batterien nicht in den Haushaltsabfall. Sie sind verantwortlich für die ordnungsgemäße Entsorgung Ihrer elektrischen oder elektronischen Altgeräte durch eine offizielle Sammelstelle.

ENTSORGUNG

Falls die Automatisierung ausgebaut wird, um an einem anderen Ort wieder eingebaut zu werden, muss Folgendes beachtet werden:

-Unterbrechen Sie die Stromversorgung und klemmen Sie die gesamte elektrische Anlage ab.

-Entfernen Sie den Trieb von der Befestigungsbasis.

-Bauen Sie sämtliche Komponenten der Installation ab.

-Nehmen Sie die Ersetzung der Bauteile vor, die nicht ausgebaut werden können oder beschädigt sind.

DIE KONFORMITÄTSERKLÄRUNGEN KÖNNEN AUF DER WEB-SITE <http://www.bft-automation.com/CE> konsultiert werden.

DIE ANWEISUNGEN ZUR MONTAGE UND BENUTZUNG KÖNNEN IM DOWNLOAD-BEREICH KONSULTIERT WERDEN.

Alles, was im Installationshandbuch nicht ausdrücklich vorgesehen ist, ist untersagt. Der ordnungsgemäße Betrieb des Triebs kann nur garantiert werden, wenn alle angegebenen Daten eingehalten werden. Die Firma haftet nicht für Schäden, die auf die Nichtbeachtung der Hinweise im vorliegenden Handbuch zurückzuführen sind.

Unter Beibehaltung der wesentlichen Eigenschaften des Produktes kann die Firma jederzeit und ohne Verpflichtung zur Aktualisierung des vorliegenden Handbuches Änderungen zur technischen, konstruktiven oder handelstechnischen Verbesserung vornehmen.

ADVERTENCIAS PARA LA INSTALACIÓN

¡ATENCIÓN! Instrucciones de seguridad importantes. Leer y seguir con atención todas las advertencias y las instrucciones que acompañan el producto, ya que la instalación incorrecta puede causar daños a personas, animales o cosas. Las advertencias y las instrucciones brindan importantes indicaciones concernientes a la seguridad, la instalación, el uso y el mantenimiento. Conservar las instrucciones para adjuntarlas a la documentación técnica y para consultas futuras.

SEGURIDAD GENERAL

Este producto ha sido diseñado y fabricado exclusivamente para el uso indicado en la presente documentación. Otros usos diferentes a lo indicado podrían ocasionar daños al producto y ser causa de peligro.

- Los elementos de fabricación de la máquina y la instalación deben presentar conformidad con las siguientes Directivas Europeas, donde se puedan aplicar: 2014/30/CE, 2014/35/CE, 2006/42/CE, 2011/305/CE, 99/05/CE y sus posteriores modificaciones. Para todos los países extra CEE, además de las normas nacionales vigentes, para lograr un nivel de seguridad apropiado se deben respetar también las normas antes citadas.

- La Empresa fabricante de este producto (en adelante "empresa") no se responsabiliza por todo aquello que pudiera derivar del uso incorrecto o diferente a aquel para el cual está destinado e indicado en la presente documentación, como tampoco por el incumplimiento de la Buena Técnica en la fabricación de los cierres (puertas, cancelas, etc.), así como por las deformaciones que pudieran producirse durante su uso.

- La instalación debe ser realizada por personal cualificado (instalador profesional, conforme a EN12635), en cumplimiento de la Buena Técnica y de las normas vigentes.

- Antes de instalar el producto, realizar todas las modificaciones estructurales de modo tal que se respeten las distancias de seguridad y para la protección o aislamiento de todas las zonas de aplastamiento, corte, arrastre y de peligro en general, según lo previsto por las normas EN 12604 y 12453 o eventuales normas locales de instalación. Comprobar que la estructura existente cumpla con los requisitos necesarios de resistencia y estabilidad.

- Antes de comenzar la instalación, comprobar la integridad del producto.

- La Empresa no es responsable del cumplimiento de la Buena Técnica en la realización y mantenimiento de los cerramientos por motorizado, como tampoco de las deformaciones que surgieran durante el uso.

- Comprobar que el intervalo de temperatura declarado sea compatible con el lugar destinado para instalar la automatización.

- No instalar este producto en atmósfera explosiva. La presencia de gases o humos inflamables constituye un grave peligro para la seguridad.

- Antes de realizar cualquier intervención en la instalación, interrumpir la alimentación eléctrica. Desconectar también eventuales baterías compensadoras si estuvieran presentes.

- Antes de conectar la alimentación eléctrica, asegurarse de que los datos de placa correspondan a los de la red de distribución eléctrica y que en el origen de la instalación eléctrica haya un interruptor diferencial y una protección de sobrecarga adecuados. En la red de alimentación de la automatización, se debe prever un interruptor o un magnetotérmico omnipolar que permita la desconexión completa en las condiciones de la categoría de sobretensión III.

- Comprobar que en el origen de la red de alimentación, haya un interruptor diferencial con umbral no superior a 0.03A y conforme a lo previsto por las normas vigentes.

- Comprobar que la instalación de puesta a tierra esté realizada correctamente: conectar a tierra todas las piezas metálicas del cierre (puertas, cancelas, etc.) y todos los componentes de la instalación con borne de tierra.

- La instalación se debe realizar utilizando dispositivos de seguridad y de mandos conformes a la EN 12978 y EN12453.

- Las fuerzas de impacto pueden ser reducidas utilizando cantos deformables.

- Si las fuerzas de impacto superan los valores previstos por las normas, aplicar dispositivos electro-sensibles o sensibles a la presión.

- Aplicar todos los dispositivos de seguridad (fotocélulas, cantos sensibles, etc.) necesarios para proteger el área de peligros de impacto, aplastamiento, arrastre, corte. Tener en cuenta las normativas y las directivas vigentes, los criterios de la Buena Técnica, el uso, el entorno de instalación, la lógica de funcionamiento del sistema y las fuerzas desarrolladas por la automatización.

- Aplicar las señales previstas por las normativas vigentes para identificar las zonas peligrosas (los riesgos residuales). Toda instalación debe estar identificada de manera visible según lo prescrito por la EN13241-1.

- Una vez completada la instalación, colocar una placa de identificación de la puerta/cancela.

- Este producto no se puede instalar en hojas que incorporen puertas (salvo que el motor se active sólo cuando la puerta está cerrada)

- Si la automatización es instalada a una altura inferior a 2,5 m o está al alcance, es necesario garantizar un grado de protección adecuado de las piezas eléctricas y mecánicas.

- Sólo para automatizaciones de persianas

1) Las partes móviles del motor se deben instalar a una altura de 2,5 m por encima del suelo o encima de otro nivel que pueda permitir su acceso.

2) El motorreductor se debe instalar en un espacio segregado y provisto de protección, de manera que sea accesible sólo con el uso de herramientas.

- Instalar cualquier mando fijo en una posición que no cause peligros y alejado de las piezas móviles. En particular los mandos con hombre presente estén colocados a la vista directa de la parte guiada y, salvo que no sean con llave, se deben instalar a una altura mínima de 1,5 m y de manera tal de que no sean accesibles para el público.

- Aplicar al menos un dispositivo de señalización luminosa (parpadeante) en posición vertical, además fijar a la estructura un cartel de Atención.

- Fijar de manera permanente una etiqueta correspondiente al funcionamiento del desbloqueo manual de la automatización y colocarla cerca del órgano de maniobra.

- Asegurarse de que durante la maniobra se eviten y se proteja de los riesgos mecánicos y en particular el impacto, el aplastamiento, arrastre, corte entre la parte guiada y las partes fijas alrededor.

- Una vez realizada la instalación, asegurarse de que el ajuste de la automatización del motor esté configurado de manera correcta y que los sistemas de protección y de desbloqueo funcionen correctamente.

- Usar exclusivamente piezas originales para todas las operaciones de mantenimiento y reparación. La Empresa no se responsabiliza de la seguridad y el buen funcionamiento de la automatización, en caso que se utilicen componentes de otros fabricantes.

- No realizar ninguna modificación a los componentes de la automatización si no se cuenta con autorización expresa por parte de la Empresa.

- Instruir al usuario de la instalación sobre los eventuales riesgos residuales, los sistemas de mando aplicados y la ejecución de la maniobra de apertura manual

en caso de emergencia: entregar el manual de uso al usuario final.

- Eliminar los materiales de embalaje (plástico, cartón, poliestireno, etc.) según lo previsto por las normas vigentes. No dejar sobres de nylon y poliestireno al alcance de los niños.

CONEXIONES

¡ATENCIÓN! Para la conexión a la red utilizar: cable multipolar de sección mínima de 5x1,5mm² ó 4x1,5mm² para alimentaciones trifásicas o bien 3x1,5mm² para alimentaciones monofásicas (a modo de ejemplo, el cable puede ser del tipo H05RN-F con sección de 4x1,5mm²). Para la conexión de los dispositivos auxiliares utilizar conductores con sección mínima de 0,5 mm².

- Utilizar exclusivamente pulsadores con capacidad no inferior a 10A-250V.

- Los conductores deben estar unidos por una fijación suplementaria cerca de los bornes (por ejemplo mediante abrazaderas) para mantener bien separadas las partes bajo tensión de las partes con muy baja tensión de seguridad.

- Durante la instalación se debe quitar la funda del cable de alimentación para permitir la conexión del conductor de tierra al borne específico, dejando los conductores activos lo más cortos posible. El conductor de tierra debe ser el último a tensarse en caso de alojamiento del dispositivo de fijación del cable.

¡ATENCIÓN! los conductores a muy baja tensión de seguridad se deben mantener físicamente separados de los circuitos a baja tensión.

La accesibilidad a las partes bajo tensión debe ser posible exclusivamente para el personal cualificado (instalador profesional).

CONTROL DE LA AUTOMATIZACIÓN Y MANTENIMIENTO

Antes de que la automatización quede definitivamente operativa, y durante las intervenciones de mantenimiento, controlar estrictamente lo siguiente:

- Comprobar que todos los componentes estén fijados firmemente.

- Controlar la operación de arranque y parada en el caso de mando manual.

- Controlar la lógica de funcionamiento normal o personalizada.

- Sólo para cancelas correderas: comprobar el correcto engranaje de la cremallera - piñón con un juego de 2 mm a lo largo de toda la cremallera; mantener el carril de desplazamiento siempre limpio y libre de desechos.

- Sólo para cancelas y puertas correderas: comprobar que la vía de desplazamiento de la cancela sea lineal, horizontal y las ruedas sean aptas para soportar el peso de la cancela.

- Sólo para cancelas correderas suspendidas (Cantilever): comprobar que no se produzca ninguna bajada u oscilación durante la maniobra.

- Sólo para cancelas batientes: comprobar que el eje de rotación de las hojas esté en posición perfectamente vertical.

- Sólo para barreras: antes de abrir la portezuela el muelle debe estar descargado (mástil vertical).

- Controlar el correcto funcionamiento de todos los dispositivos de seguridad (fotocélulas, cantos sensibles, etc.) y el correcto ajuste de los dispositivos de seguridad antiaplastamiento, comprobando que el valor de la fuerza de impacto, medido en los puntos previstos por la norma EN 12445, sea inferior a lo indicado en la norma EN 12453.

- Las fuerzas de impacto pueden ser reducidas utilizando cantos deformables.

- Controlar el buen funcionamiento de la maniobra de emergencia donde esté presente.

- Controlar la operación de apertura y cierre con los dispositivos de mando aplicados.

- Comprobar la integridad de las conexiones eléctricas y de los cableados, en particular el estado de las cubiertas aislantes y de los sujetacables.

- Durante el mantenimiento limpiar las ópticas de las fotocélulas.

- Durante el período en que la automatización está fuera de servicio, activar el desbloqueo de emergencia (véase apartado "MANIOBRA DE EMERGENCIA"), de manera tal de dejar libre la parte guiada y permitir la apertura y el cierre manual de la cancela.

- Si el cable de alimentación está dañado, el mismo debe ser sustituido por el fabricante o por el servicio de asistencia técnica de éste o por una persona con una capacitación similar, de manera tal de prevenir cualquier riesgo.

- Si se instalan dispositivos de tipo "D" (tal como los define la EN12453), conectados en modo no comprobado, establecer un mantenimiento obligatorio con frecuencia al menos semestral.

- El mantenimiento, como se ha descrito anteriormente, se debe repetir por lo menos anualmente o con intervalos menores si las características del lugar o de la instalación lo requirieran.

¡ATENCIÓN!

Recordar que la motorización sirve para facilitar el uso de la cancela/puerta pero no resuelve problema de defectos o carencias de instalación o de falta de mantenimiento.



DESGUACE

La eliminación de los materiales se debe realizar respetando las normas vigentes. No desechar su equipo descartado, las pilas o las baterías usadas con los residuos domésticos. Usted tiene la responsabilidad de desechar todos sus residuos de equipos eléctricos o electrónicos, entregándolos a un punto de recogida dedicado al reciclaje de los mismos.

DESMANTELAMIENTO

Si la automatización es desmontada para luego ser montada nuevamente en otro sitio hay que:

Interrumpir la alimentación y desconectar toda la instalación eléctrica.

- Quitar el accionador de la base de fijación.

- Desmontar todos los componentes de la instalación.

- Si algunos componentes no pudieran ser quitados o estuvieran dañados, sustituirlos.

LAS DECLARACIONES DE CONFORMIDAD SE PUEDE CONSULTAR EN EL SITIO WEB <http://www.bft-automation.com/CE>

LAS INSTRUCCIONES DE MONTAJE Y USO SE PUEDEN CONSULTAR EN LA SECCIÓN DESCARGAS.

Todo aquello que no expresamente previsto en el manual de instalación, no está permitido. El buen funcionamiento del operador es garantizado sólo si se respetan los datos indicados. La Empresa no se responsabiliza por los daños causados por el incumplimiento de las indicaciones dadas en el presente manual. Dejando inalteradas las características esenciales del producto, la Empresa se reserva el derecho de realizar, en cualquier momento, modificaciones que considere convenientes para mejorar la técnica, la fabricación y la comercialización del producto, sin comprometerse a actualizar la presente publicación.

ATENÇÃO! Instruções importantes relativas à segurança. Ler e seguir com atenção todas as advertências e as instruções que acompanham este produto pois que uma instalação errada pode causar danos a pessoas, animais ou coisas. As advertências e as instruções fornecem indicações importantes relativas à segurança, à instalação, ao uso e à manutenção. Guarde as instruções para anexá-las ao fascículo técnico e para consultas futuras.

SEGURANÇA GERAL

Este produto foi projectado e construído exclusivamente para o uso indicado nesta documentação. Usos diversos do indicado poderiam constituir fonte de danos para o produto e fonte de perigo.

-Os elementos construtivos da máquina e a instalação devem estar em conformidade com as seguintes Directivas Europeias, quando aplicáveis: 2014/30/CE, 2014/35/CE, 2006/42/CE, 2011/305/CE, 99/05/CE e respectivas modificações sucessivas. Para todos os Países extra Comunitários, além das normas nacionais vigentes, para se obter um bom nível de segurança também é oportuno respeitar as normas de segurança indicadas.

-O Fabricante deste produto (doravante "Empresa") declina toda e qualquer responsabilidade derivante de um uso impróprio ou diferente daquele para o qual está destinado e indicado nesta documentação, assim como, pelo incumprimento da Boa Técnica na construção dos sistemas de fecho (portas, portões, etc.) assim como pelas deformações que poderiam ocorrer durante o uso.

-A instalação deve ser efectuada por pessoal qualificado (instalador profissional, de acordo com EN12635) no respeito das prescrições de Boa Técnica e das normas vigentes.

-Antes de instalar o produto deve-se efectuar todas as modificações estruturais relativas à realização das barreiras de segurança e à protecção ou segregação de todas as zonas de esmagamento, tesourada, arrastamento e de perigo em geral, de acordo com o previsto pelas normas EN 12604 e 12453 ou eventuais normas locais de instalação. Verificar que a estrutura existente possua os requisitos necessários de robustez e estabilidade.

-Antes de iniciar a instalação deve-se verificar que o produto esteja intacto.

-A Empresa não é responsável pelo desrespeito da Boa técnica na construção e manutenção dos caixilhos a motorizar, assim como pelas deformações que podem ocorrer durante a utilização.

-Verificar que o intervalo de temperatura declarado seja compatível com o local destinado para a instalação do automatismo.

-Não instalar o produto em atmosfera explosiva: a presença de gases ou fumos inflamáveis constitui um grave perigo para a segurança.

-Interromper a alimentação eléctrica antes de efectuar qualquer intervenção na instalação. Desligar também eventuais baterias tampão se presentes.

-Antes de ligar a alimentação eléctrica, acertar-se de que os dados nominais correspondam aos da rede de distribuição eléctrica e que a montante da instalação eléctrica haja um interruptor diferencial e uma protecção contra as sobrecorrentes adequadas. Prever na rede de alimentação da automação, um interruptor ou um magnetotérmico omnipolar que permita a desconexão completa nas condições da categoria de sobretensão III.

-Verificar que a montante da rede de alimentação haja um interruptor diferencial com limiar de intervenção não superior a 0,03A. e ao previsto pelas normas vigentes.

-Verificar que a instalação de terra seja realizada correctamente: ligar à terra todas as partes metálicas do fecho (porta, portões, etc.) e todos os componentes da instalação equipados de borne de terra.

-A instalação deve ser feita utilizando dispositivos de segurança e comandos em conformidade com a normativa europeia EN 12978 e EN12453.

-As forças de impacto podem ser reduzidas através da utilização de bordas deformáveis.

-No caso em que as forças de impacto superem os valores previstos pelas normas, aplicar dispositivos electrosensíveis ou sensíveis à pressão.

-Aplicar todos os dispositivos de segurança (fotocélulas, perfs sensíveis, etc.) necessários para proteger a área de perigos de esmagamento, arrastamento, tesourada. Ter em consideração as normativas e as directivas em vigor, os critérios da Boa Técnica, a utilização, o ambiente de instalação, a lógica de funcionamento do sistema e as forças desenvolvidas pelo automatismo.

-Aplicar os sinais previstos pelas normativas vigentes para localizar as zonas perigosas (os riscos residuais). Cada instalação deve ser identificada de modo visível de acordo com o prescrito pela EN13241-1.

-Após ter-se terminado a instalação, deve-se aplicar uma placa de identificação da porta/portão.

-Este produto não pode ser instalado em folhas que englobam portas (a menos que o motor possa ser activado exclusivamente com a porta fechada).

-Se o automatismo for instalado a uma altura inferior aos 2,5 m ou se é acessível, é necessário garantir um adequado grau de protecção das partes eléctricas e mecânicas.

-Apenas para a automação de grades de enrolar

1) As partes do motor em movimento devem ser instaladas a uma altura superior a 2,5 m acima do pavimento ou acima de um outro nível que permita o acesso.
2) O motorreductor deve ser instalado num espaço vedado e dotado de protecção de forma que só é acessível com o uso de ferramentas.

-Instalar qualquer comando fixo em posição que não provoque perigos e distante das partes móveis. Especialmente, os comandos com homem presente devem ser posicionados à vista directa da parte guiada, e, a menos que sejam de chave, devem ser instalados a uma altura mínima de 1,5 m e de modo a não serem acessíveis ao público.

-Aplicar pelo menos um dispositivo de sinalização luminosa (luz intermitente) numa posição visível e, além disso, fixar um cartaz de Atenção na estrutura.

-Fixar permanentemente uma etiqueta relativa ao funcionamento do desbloqueio manual do automatismo e colocá-la perto do órgão de manobra.

-Acertar-se de que durante a manobra sejam evitados ou protegidos os riscos mecânicos e, em especial, o esmagamento, o arrastamento, a tesourada entre a parte guiada e as partes circunstantes.

-Depois de ter efectuado a instalação, acertar-se de que o ajuste do automatismo esteja correctamente definido e que os sistemas de protecção e de desbloqueio funcionem correctamente.

-Utilizar exclusivamente peças originais para efectuar qualquer manutenção ou reparação. A Empresa declina toda e qualquer responsabilidade relativamente à segurança e ao bom funcionamento do automatismo se são instalados componentes de outros produtores.

-Não efectuar nenhuma modificação nos componentes do automatismo se essas não forem expressamente autorizadas pela Empresa.

-Instruir o utilizador da instalação relativamente aos eventuais riscos residuais, os sistemas de comando aplicados e a execução da manobra de abertura manual caso ocorra uma emergência. entregar o manual de uso ao utilizado final.

-Eliminar os materiais da embalagem (plástico, cartão, poliestireno, etc.) em conformidade com o previsto pelas normas vigentes. Não deixar sacos de nylon e poliestireno ao alcance de crianças.

LIGAÇÕES

ATENÇÃO! Para a ligação à rede eléctrica: utilizar um cabo multipolar com uma secção mínima de 5x1,5 mm² ou 4x1,5 mm² para alimentações trifásicas ou 3x1,5 mm² para alimentações monofásicas (a título de exemplo, o cabo pode ser do tipo H05RN-F com secção 4x1,5mm²). Para a ligação dos circuitos auxiliares, utilizar condutores com secção mínima de 0,5 mm².

-Utilizar exclusivamente botões com capacidade não inferior a 10A-250V.

-Os condutores devem ser fixados por uma fixação suplementar em proximidade dos bornes (por exemplo mediante braçadeiras) a fim de manter bem separadas as partes sob tensão das partes em baixíssima tensão de segurança.

-Durante a instalação deve-se remover a bainha do cabo de alimentação, de maneira a consentir a ligação do condutor de terra ao borne apropriado deixando-se, todavia, os condutores activos o mais curtos possível. O condutor de terra deve ser o último a esticar-se no caso de afrouxamento do dispositivo de fixação do cabo.

ATENÇÃO! os condutores com baixíssima tensão de segurança devem ser mantidos fisicamente separados dos condutores de baixa tensão.

O acesso às partes sob tensão deve ser possível exclusivamente ao pessoal qualificado (instalador profissional).

VERIFICAÇÃO DO AUTOMATISMO E MANUTENÇÃO

Antes de tornar o automatismo definitivamente operativo, e durante as operações de manutenção, deve-se controlar escrupulosamente o seguinte:

-Verificar que todos os componentes estejam fixos com firmeza.

-Verificar a operação de arranque e de paragem no caso de comando manual.

-Verificar a lógica de funcionamento normal e personalizada.

-Apenas para os portões corredeiros: verificar que haja uma correcta engrenagem cremalheira - pinhão com uma folga de 2 mm ao longo de toda a cremalheira; manter o carril de deslizamento sempre limpo e sem detritos.

-Apenas para os portões e portas corredeiras: controlar que o binário de deslizamento do portão seja linear, horizontal e as rodas sejam adequadas para suportar o peso do portão.

-Apenas para os portões corredeiros suspensos (Cantilever): verificar que não haja abaixamento ou oscilação durante a manobra.

-Apenas para os portões de batente: verificar que o eixo de rotação das folhas seja perfeitamente vertical.

-Somente para barreiras: antes de abrir a porta, deve-se descarregar a mola (haste vertical).

-Controlar o correcto funcionamento de todos os dispositivos de segurança (fotocélulas, perfs sensíveis, etc) e a correcta regulação da segurança antes-magamento verificando que o valor da força de impacto medido nos pontos previstos pela norma EN 12445, seja inferior ao indicado na norma EN 12453.

-As forças de impacto podem ser reduzidas através da utilização de bordas deformáveis.

-Verificar a funcionalidade da manobra de emergência, se presente.

-Verificar a operação de abertura e de fecho com os dispositivos de comando aplicados.

-Verificar a integridade das conexões eléctricas e das cablagens, em especial o estado das bainhas isoladoras e dos prensa-cabos.

-Durante a manutenção deve-se efectuar a limpeza dos dispositivos ópticos das fotocélulas.

-Para o período de fora de serviço do automatismo, activar o desbloqueio de emergência (veja parágrafo "MÁNOBRA DE EMERGÊNCIA") de modo a tornar livre a parte guiada e permitir assim a abertura e o fecho manual do portão.

-Se o cabo de alimentação estiver danificado, esse deve ser substituído pelo construtor ou pelo seu serviço de assistência técnica ou, seja como for, por uma pessoa com qualificação semelhante, de maneira a prevenir qualquer risco.

-Se instalam-se dispositivos de tipo "D" (como definidos pela EN12453), ligados em modalidade não verificada, deve-se estabelecer uma manutenção obrigatória com uma frequência pelo menos semestral.

-A manutenção acima descrita deve ser repetida com frequência no mínimo anual ou com intervalos de tempo menores, caso as características do local ou da instalação assim o exijam.

ATENÇÃO!

Deve-se recordar que a motorização é uma facilitação para o uso do portão/porta e não resolve problemas de defeitos e deficiências de instalação ou de falta de manutenção.



DEMOLIÇÃO

A eliminação dos materiais deve ser feita de acordo com as normas vigentes. Não deite o equipamento eliminado, as pilhas ou as baterias no lixo doméstico. Você tem a responsabilidade de restituir todos os seus resíduos de equipamentos electrónicos ou electrónicos deixando-os num ponto de recolha dedicado à sua reciclagem.

DESMANTELAMENTO

No caso em que o automatismo seja desmontado para sucessivamente ser remontado noutro local, é preciso:

- Cortar a alimentação e desligar todo o sistema eléctrico.

- Retirar o accionador da base de fixação.

- Desmontar todos os componentes da instalação.

-No caso em que alguns componentes não possam ser removidos ou estejam danificados, tratar de substituí-los.

AS DECLARAÇÕES DE CONFORMIDADE SÃO CONSULTÁVEIS NO SÍTO WEB

<http://www.bft-automation.com/CE>

AS INSTRUÇÕES DE MONTAGEM E USO SÃO CONSULTÁVEIS NA SECÇÃO DOWNLOAD.

Tudo aquilo que não é expressamente previsto no manual de instalação, não é permitido. O bom funcionamento do operador é garantido só se forem respeitados os dados indicados. A empresa não se responsabiliza pelos danos provocados pelo incumprimento das indicações contidas neste manual. Deixando inalteradas as características essenciais do produto, a Empresa reserva-se o direito de efectuar em qualquer momento as alterações que ela achar necessárias para melhorar técnica, construtiva e comercialmente o produto, sem comprometer-se em actualizar esta publicação.

INSTALLAZIONE VELOCE-QUICK INSTALLATION-INSTALLATION RAPIDE SCHNELLINSTALLATION-INSTALACIÓN RÁPIDA - SNELLE INSTALLATIE

ITALIANO

ENGLISH

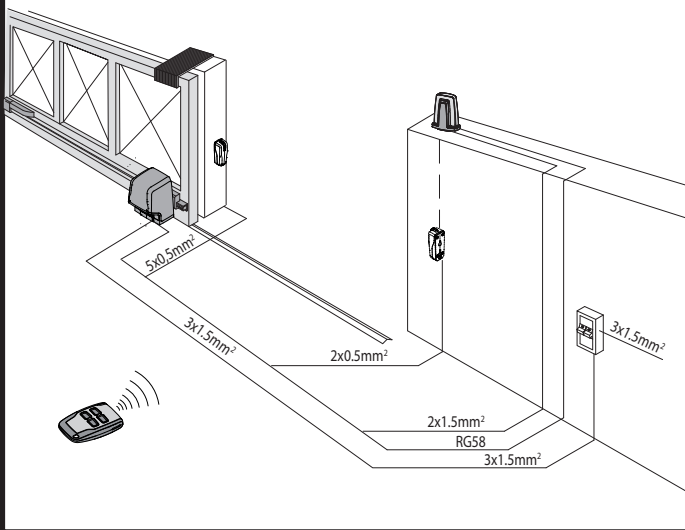
FRANÇAIS

DEUTSCH

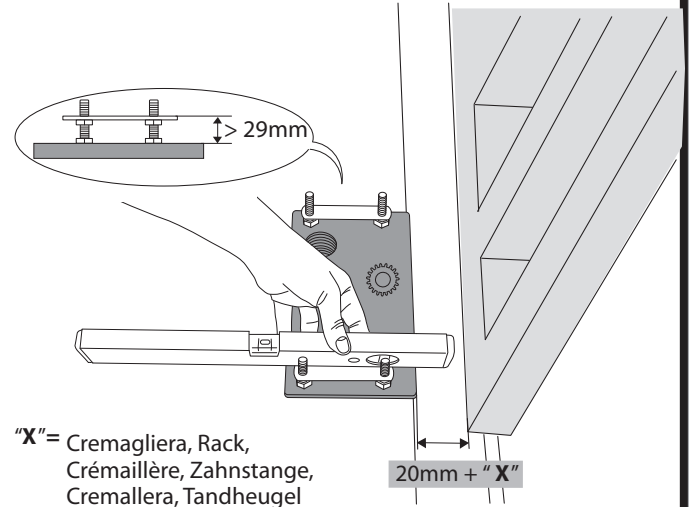
ESPAÑOL

NEDERLANDS

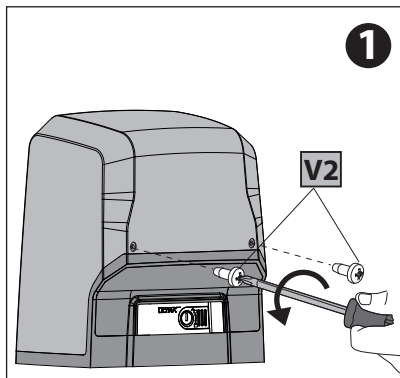
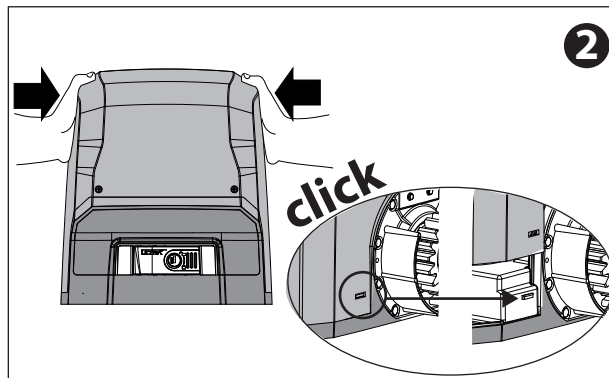
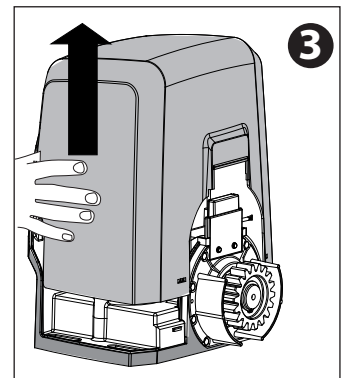
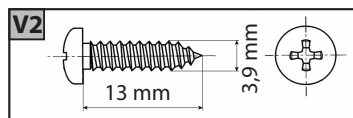
**PREDISPOSIZIONE TUBI, TUBE ARRANGEMENT,
PRÉDISPOSITION DES TUYAUX, VORBEREITUNG DER LEITUNGEN,
DISPOSICIÓN DE TUBOS, VOORBEREIDING LEIDINGEN.**

A

**PREDISPOSIZIONE FISSAGGIO MOTORE,
PREPARATION FOR MOTOR MOUNTING,
AMÉNAGEMENT FIXATION MOTEUR,
VORBEREITUNG MOTORBEFESTIGUNG,
DISPOSICIÓN FIJACIÓN DEL MOTOR,
VOORBEREIDING BEVESTIGING MOTOR.**

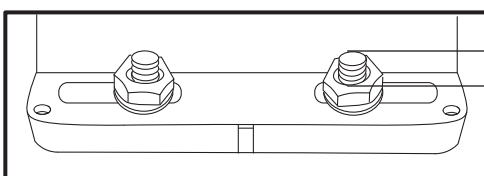
B

**MONTAGGIO MOTORE, MOUNTING THE MOTOR, MONTAGE MOTEUR, MONTAGE MOTOR,
MONTAJE DEL MOTOR, MONTAGE MOTOR.**

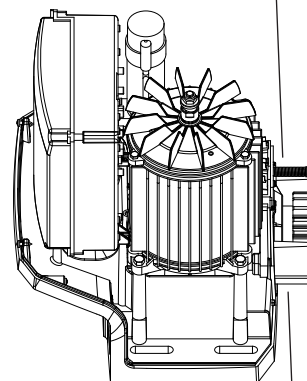
C**1****2****3****V2**

13 mm

3,9 mm



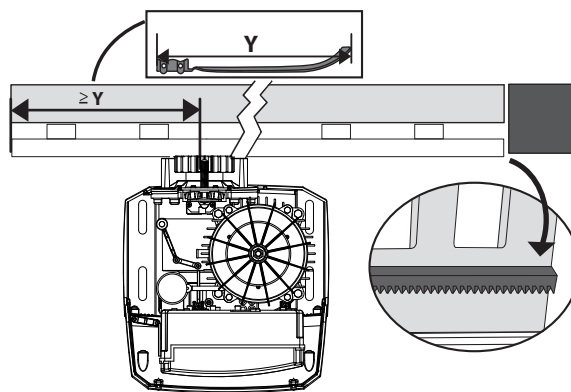
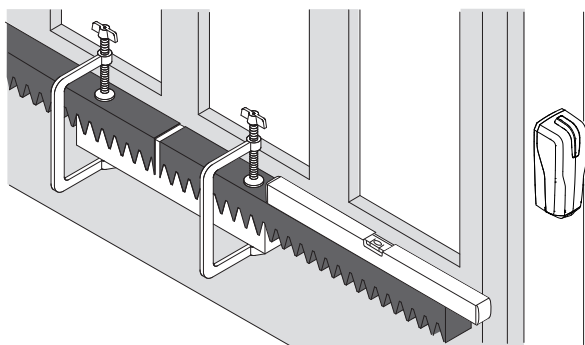
> 3mm

**C1**

MONTAGGIO ACCESSORI TRASMISSIONE,
MOUNTING DRIVE ACCESSORIES,
MONTAGE ACCESSOIRES TRANSMISSION,
MONTAGE ANTRIEBSZUBEHÖR,
MONTAJE DE ACCESORIOS TRANSMISIÓN,
MONTAGE ACCESSOIRES OVERBRENGING.

D

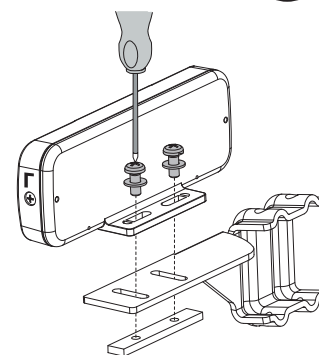
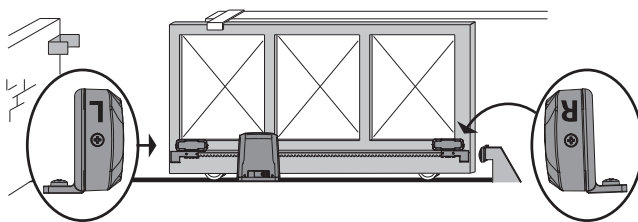
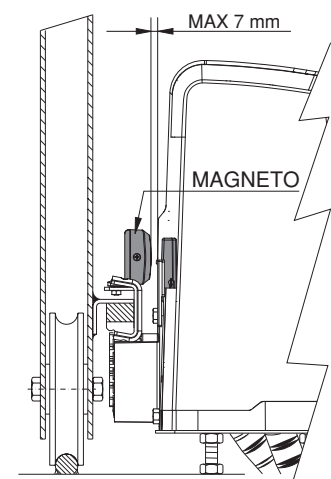
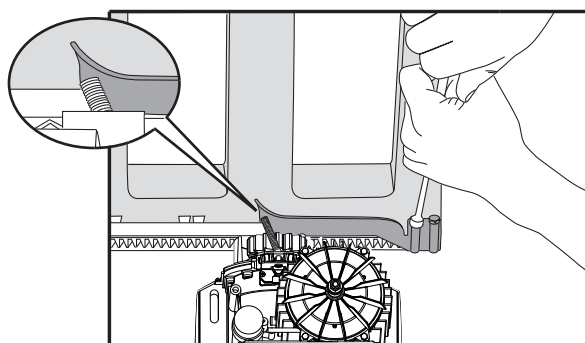
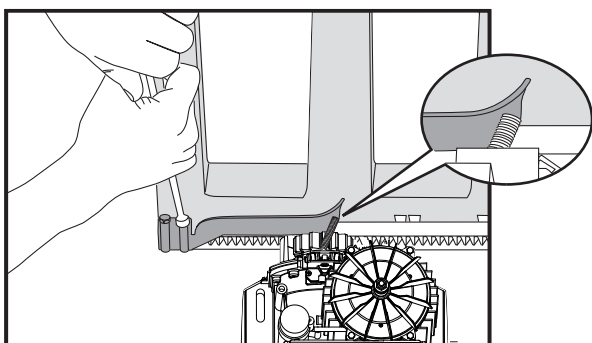
D1



Solo per: / only for: / uniquement sur: / nur für: / solo para: / apenas para: **ICARO SMART AC A2000**

FISSAGGIO STAFFE FINECORSA (DX E SX), FASTENING LIMIT SWITCH BRACKETS (RH/LH),
FIXATION ÉTRIERS FIN DE COURSE (DRT ET GCH), BEFESTIGUNG BÜGEL ANSCHLÄGE (RECHTS UND LINKS),
FIJACIÓN ABRAZADERAS FINAL DE CARRERA (DER. E IZQ.), BEVESTIGING STANGEN AANSLAG (RECHTS EN LINKS).

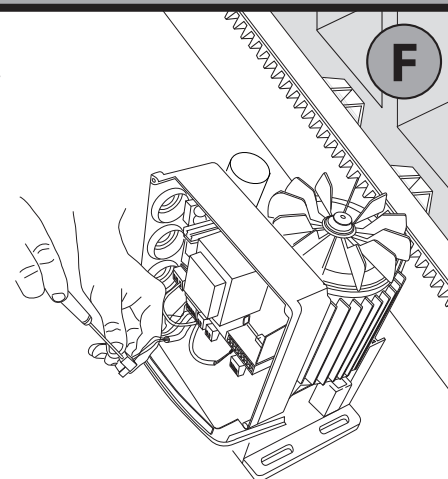
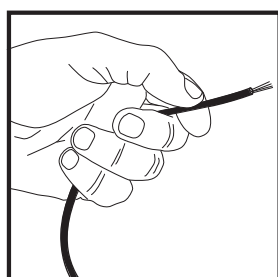
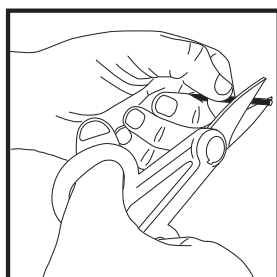
E1

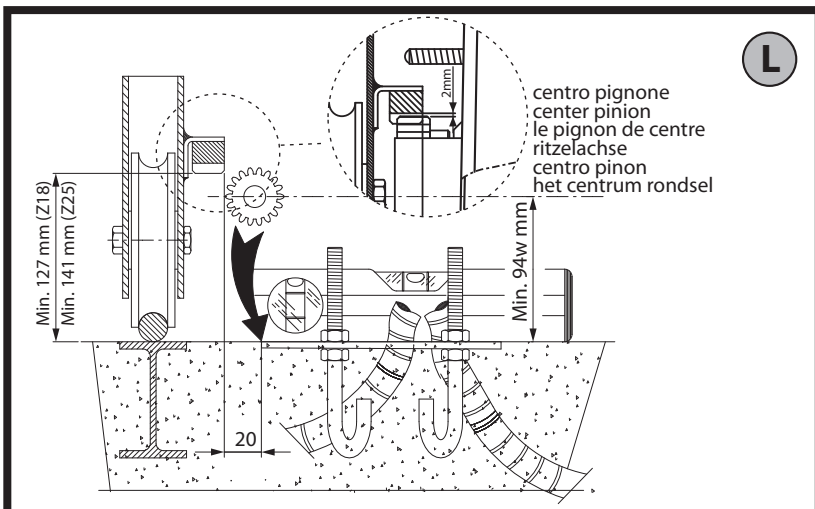
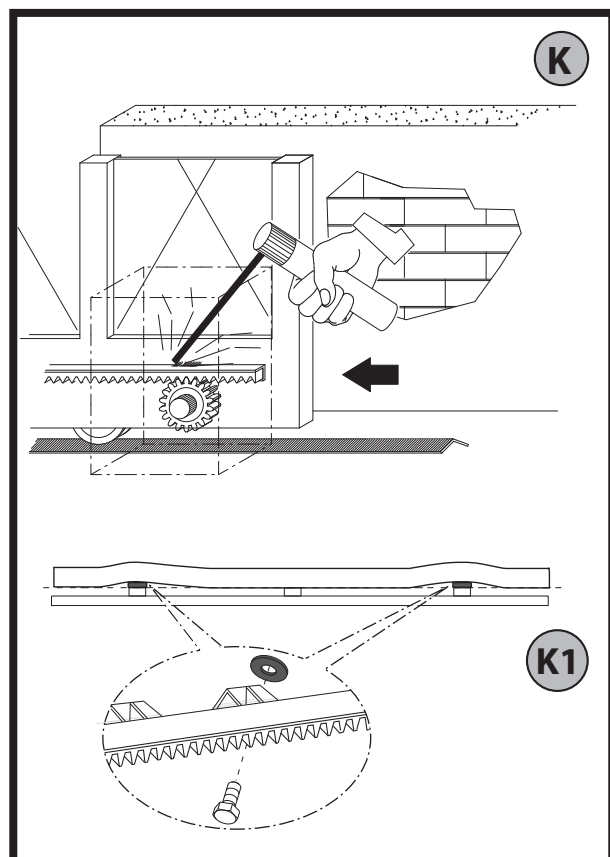
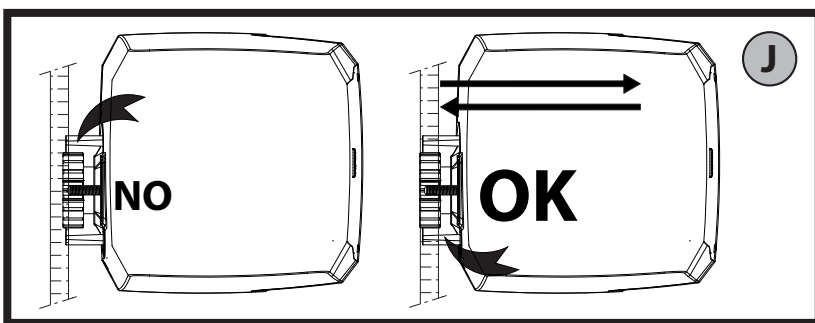
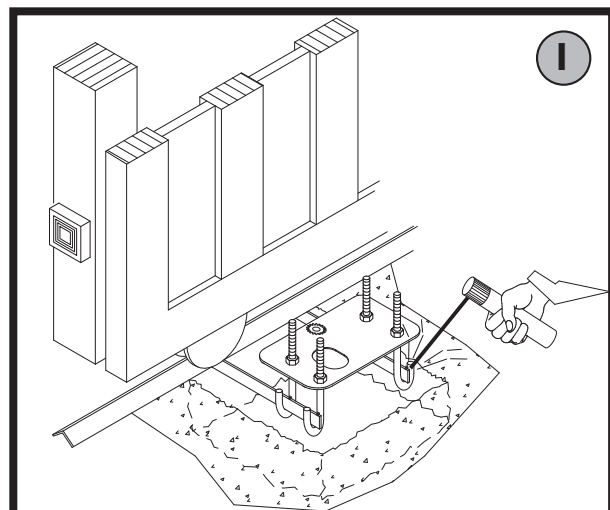
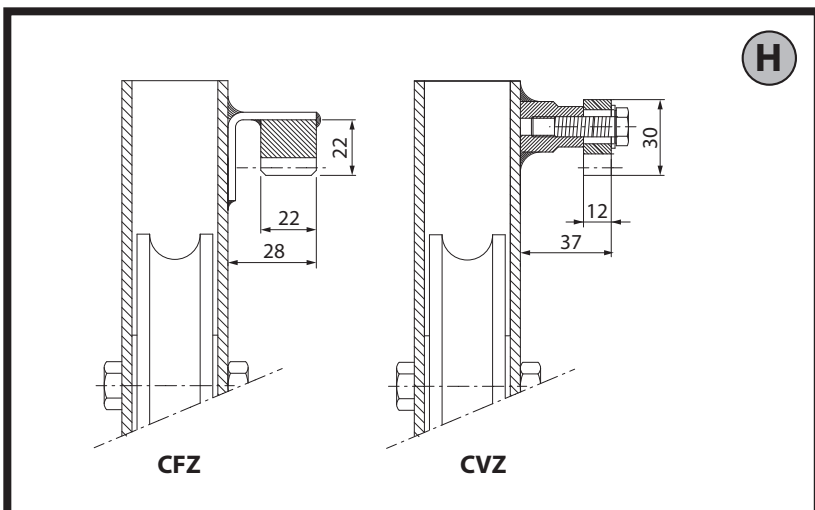
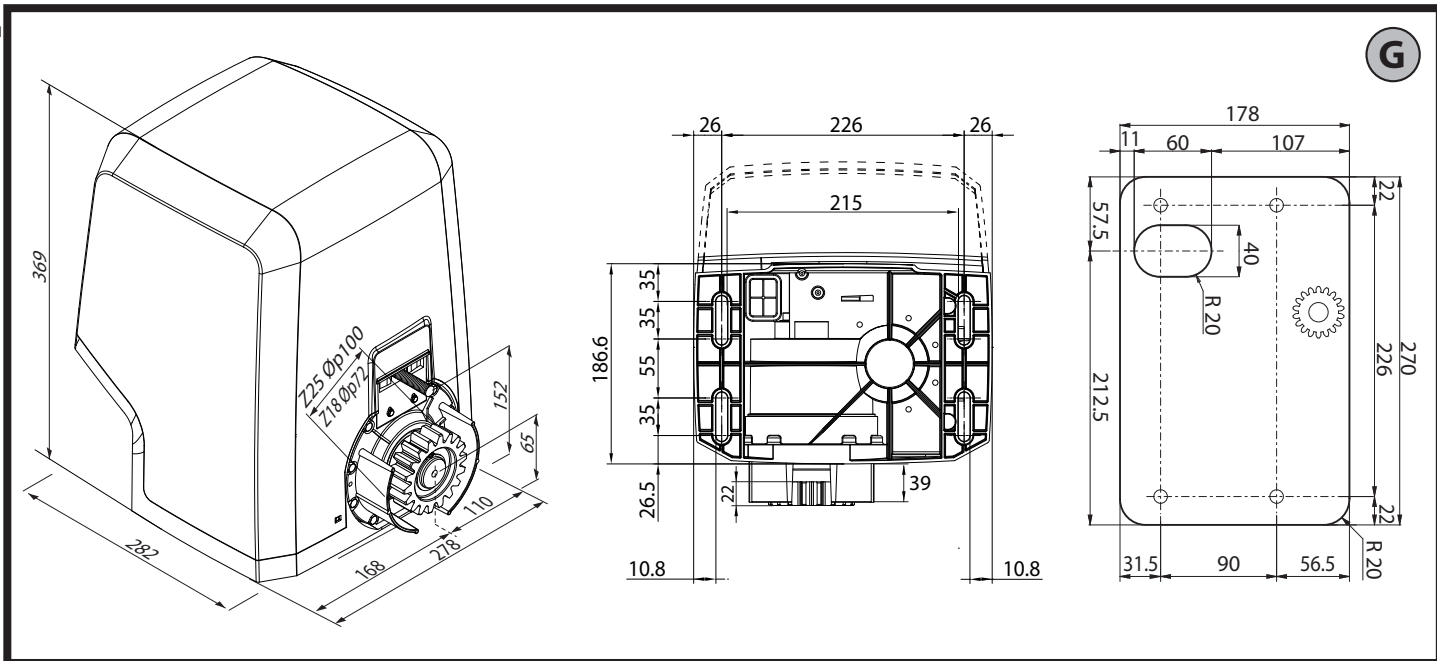


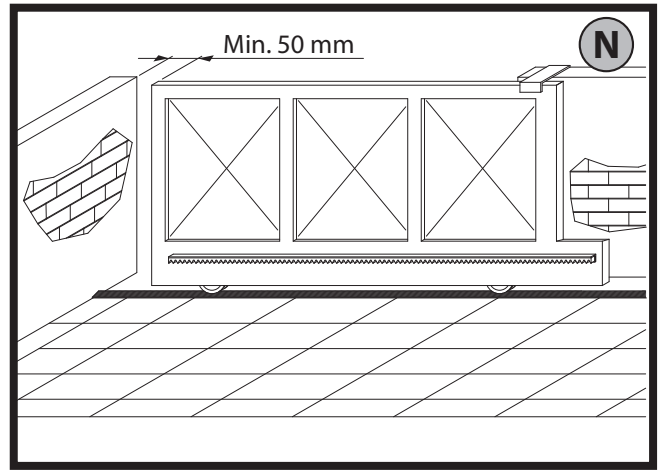
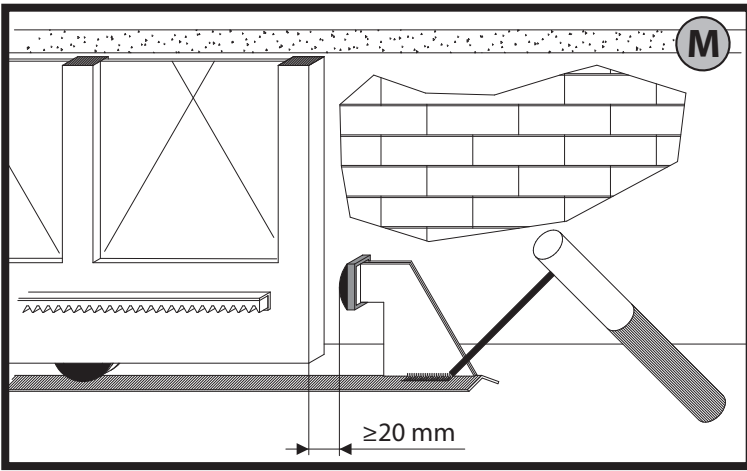
E2

COLLEGAMENTO MORSETTIERA, TERMINAL BOARD WIRING, CONNEXION PLAQUE À BORNES,
ANSCHLUSS KLEMMLEISTE, CONEXIÓN TABLERO DE BORNES, AANSLUITING AANSLUITKAST.

F







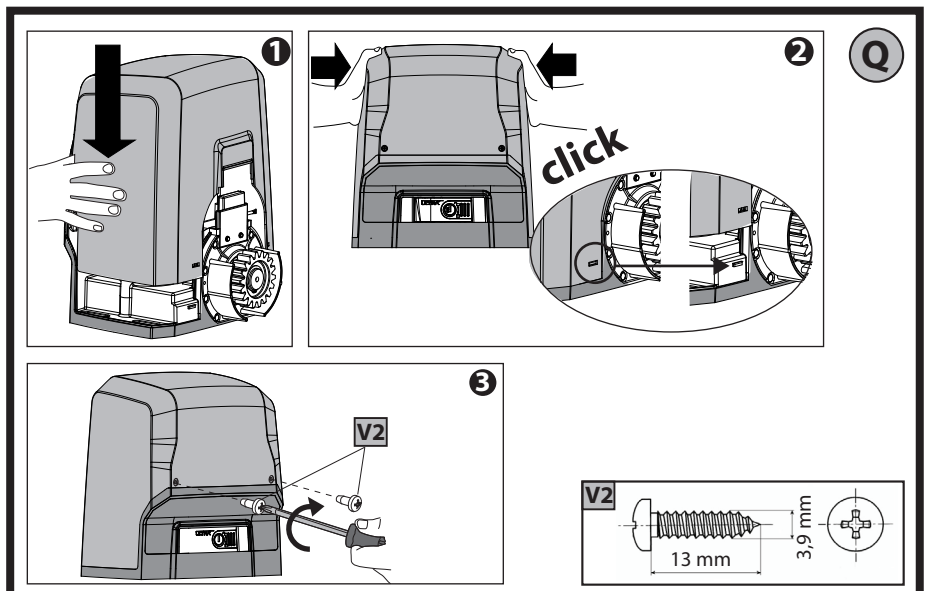
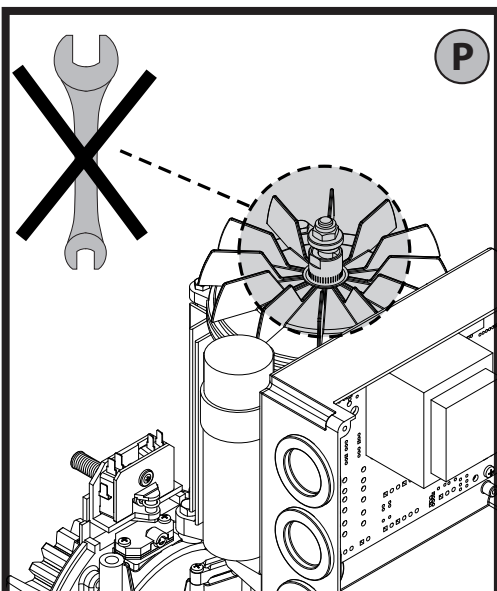
Solo per:
only for:
uniquement sur :
nur für:
solo para:
apenas para:
ICARO SMART AC A2000

R	M	N
ROSSO	MARRONE	NERO
RED	BROWN	BLACK
ROUGE	MARRON	NOIR
ROT	BRAUN	NERO
ROJO	MARON	NEGRO
ROOD	BRUIN	ZWART

O

M	B	N
MARRONE	BLU	NERO
BROWN	BLUE	BLACK
MARRON	BLEU	NOIR
BRAUN	BLAU	SCHWARZ
MARRÓN	AZUL	NEGRO
BRUIN	BLAUW	ZWART

ICARO ULTRA AC A2000:



1) GENERALITÀ

L'attuatore **ICARO SMART AC A2000** offre un'ampia versatilità d'installazione, grazie alla posizione estremamente bassa del pignone, alla compattezza dell'attuatore e alla regolazione dell'altezza e profondità di cui dispone. È dotato di un dispositivo elettronico antischiacciamento al fine di garantire la sicurezza. La manovra manuale d'emergenza si effettua con estrema facilità tramite una chiave personalizzata.

L'arresto a fine corsa è controllato da microinterruttori elettromeccanici oppure, per zone molto fredde, da sensori di prossimità (**ICARO ULTRA AC A2000**). Il quadro comandi può essere incorporato oppure montato su scatola separata.

“L'installazione deve essere fatta da personale qualificato (installatore professionale, secondo EN 12653) nell'osservanza della Buona Tecnica e delle norme vigenti”.

2) DATI TECNICI

MOTORE	
Alimentazione/ Motore	ICARO SMART AC A2000/ICARO ULTRA AC A2000 220-230V 50/60 Hz
	ICARO SMART AC A2000 120V 110-120V 50/60 Hz
Potenza assorbita	750W
Modulo pignone	4mm (18 o 25 denti)
Velocità anta	ICARO SMART AC A2000/ICARO ULTRA AC A2000 9m/min (18 denti)
	ICARO SMART AC A2000 V 12m/min (25 denti)
Peso anta max	ICARO SMART AC A2000/ICARO ULTRA AC A2000 con pignone Z18 20.000 N (≈2000kg)
	ICARO SMART AC A2000 V con pignone Z25 10.000 N (≈1000kg)
Coppia max	40Nm
Reazione all'urto	dispositivo rilevamento ostacoli (Encoder)
Lubrificazione	ERGOIL
Manovra manuale	Sblocco meccanico a leva
Tipo di utilizzo	molto intensivo
Condizioni ambientali	da -15°C a + 55°C
Grado di protezione	ICARO SMART AC A2000/ICARO SMART AC A2000 120V IP24
	ICARO ULTRA AC A2000 IP55
Rumorosità	<70dBA
Peso operatore	25 kg
Dimensioni	Vedi Fig. G

3) PREDISPOSIZIONE TUBI FIG.A

Predisporre l'impianto elettrico facendo riferimento alle norme vigenti per gli impianti elettrici CEI 64-8, IEC364, armonizzazione HD384 ed altre norme nazionali.

4) PREDISPOSIZIONE FISSAGGIO MOTORE FIG.B

- Predisporre uno scavo dove eseguire la piazzola di cemento con annegati i tirafondi della piastra base per il fissaggio del gruppo riduttore rispettando le quote riportate in **FIG.B**.
- Per mantenere in posizione corretta la piastra base durante la posa in opera, può risultare utile saldare due piatti di ferro sotto il binario sui quali poi, saldare i tirafondi (**FIG.I**).

5) MONTAGGIO MOTORE FIG.C-C1

6) MONTAGGIO ACCESSORI TRASMISSIONE FIG.D-D1

7) CENTRAGGIO CREMAGLIERA RISPETTO AL PIGNONE FIG.J-K1-L

PERICOLO - L'operazione di saldatura va eseguita da persona capace e dotata di tutti i dispositivi di protezione individuali previsti dalle norme di sicurezza vigenti **FIG.K**.

8) FISSAGGIO STAFFE FINECORSO FIG.E1-E2

I pattini, devono bloccare il cancello, prima che questo intercetti i fermi d'arresto meccanici posti sulla rotaia. La regolazione del pattino finecorsa di chiusura deve essere fatta in modo da lasciare un franco di circa 50mm fra il cancello ed il battente fisso, come previsto dalle norme di sicurezza vigenti oppure, applicare una costola sensibile di almeno 50mm di spessore **FIG.N**.

9) FERMI D'ARRESTO FIG.M

PERICOLO - Il cancello deve essere dotato dei fermi d'arresto meccanici sia in apertura che sia in chiusura, in modo da impedire la fuoriuscita del cancello dalla guida superiore. E devono essere solidamente fissati a terra, qualche centimetro oltre il punto d'arresto elettrico.

10) SBLOCCO MANUALE (Vedi MANUALE D'USO -FIG.2-).
Attenzione Non spingere VIOLENTEMENTE l'anta del cancello, ma ACCOMPAGNARLA per tutta la sua corsa.

11) COLLEGAMENTO MOSETTIERA FIG. F-O

Passati gli adeguati cavi elettrici nelle canalette e fissati i vari componenti dell'automazione nei punti prescelti, si passa al loro collegamento secondo le indicazioni e gli schemi riportati nei relativi manuali istruzione. Effettuare la connessione della fase, del neutro e della terra (obbligatoria). Il cavo di rete va bloccato nell'apposito pressacavo (**FIG.O-rif.P1**), i cavi degli accessori nel pressacavo (**FIG.O-rif.P2**), il conduttore di protezione (terra) con guaina isolante di colore giallo/verde, deve essere collegato nell'apposito serratilo (**FIG.O-rif.GND**).

FIG.O -rif. P3: connessione cavi finecorsa.

PER IL SETTAGGIO DEI PARAMETRI DEL MOTORE FARE RIFERIMENTO AL MANUALE DELLA CENTRALE

13) FISSAGGIO COPERTURA FIG.Q

14) ATTENZIONE!


Non allentare o serrare il dado della frizione meccanica (**FIG.P**).

1) FOREWORD

The **ICARO SMART AC A2000** actuator offers ample installation versatility, thanks to the extremely low position of the pinion, the compactness of the actuator and to the height and depth which can be very easily adjusted. It is equipped with an clutch unit between motor shaft and worm screw in an oil bath to guarantee greater safety. Manual emergency operation is extremely easy to perform using just a lever.

The gate stop is controlled by electromechanical end-of-stroke microswitches or, for very cold areas, by proximity sensors (**ICARO ULTRA AC A2000**).

The control board can be built-in or installed onto a separate cabinet.

 "Installation must be carried out by qualified personnel (professional installer, according to EN 12635), in compliance with Good Practice and current code"

2) TECHNICAL SPECIFICATIONS

MOTOR	
Power supply/ Motor	ICARO SMART AC A2000/ICARO ULTRA AC A2000 220-230V 50/60 Hz
	ICARO SMART AC A2000 120V 110-120V 50/60 Hz
Power input	750W
Pinion module	4 mm (18 or 25 teeth)
Leaf speed	ICARO SMART AC A2000/ICARO ULTRA AC A2000 9m/min (18 teet)
	ICARO SMART AC A2000 V 12m/min (25 teeth)
Max. leaf weight	ICARO SMART AC A2000/ICARO ULTRA AC A2000 with pinion Z18 20.000 N(≈2000 kg)
	ICARO SMART AC A2000 V with pinion Z25 10.000 N(≈1000 kg)
Max. torque	40Nm
Impact reaction	IObstacle detection device (Encoder)
Lubrication	ERGOIL
Manual operation	Lever-operated mechanical release
Type of use	very intensive
Environmental conditions	from -15°C to +55°C
Protection rating	ICAROSMARTACA2000/ICAROSMARTACA2000120V IP24
	ICARO ULTRA AC A2000 IP55
Noise level	<70dBA
Operator weight	25 kg
Dimensions	See Fig. G

3) TUBE ARRANGEMENT Fig.A

Install the electrical system referring to the standards in force for electrical systems CEI 64-8, IEC 364, harmonization document HD 384 and other national standards.

4) PREPARATION FOR MOTOR MOUNTING FIG.B


- Make a hole in the ground to accommodate the concrete pad, with anchors embedded in the base plate for fastening the gearbox assembly, keeping to the distances featured in **FIG.B**.
- To keep the base plate in the right position during installation, it may be useful to weld two iron plates under the track to which the anchors can then be welded (**FIG.I**).

5) MOUNTING THE MOTOR FIG.C-C1

6) MOUNTING DRIVE ACCESSORIES FIG.D-D1

20 - ICARO SMART AC A2000 - ICARO ULTRA AC A2000


7) RACK CENTRING WITH RESPECT TO PINION FIG.J-K1-L

 **DANGER - Welding must be performed by a competent person issued with the necessary personal protective equipment as prescribed by the safety rules in force FIG.K.**

8) FASTENING LIMIT SWITCH BRACKETS FIG. E1-E2

The runners must lock the gate before this intercepts the mechanical backstops placed on the track. The closing end-of-stroke runner adjustment must be made in such a way as to leave a clearance of approximately 50mm between the gate and the fixed swing leaf, as prescribed by the current safety standards, otherwise fit an electric edge at least 50mm thick **FIG.N**.

9) STOPS FIG.M

 **DANGER - The gate must be fitted with mechanical stops to halt its travel both when opening and closing, thus preventing the gate from coming off the top guide. Said stops must be fastened firmly to the ground, a few centimetres beyond the electric stop point.**

10) MANUAL RELEASE (See USER GUIDE -FIG.2-).

Warning Do not JERK the gate open and closed, instead push it GENTLY to the end of its travel.

11) TERMINAL BOARD WIRING Fig. F-O

Once suitable electric cables have been run through the raceways and the automated device's various components have been fastened at the predetermined points, the next step is to connect them as directed and illustrated in the diagrams contained in the relevant instruction manuals. Connect the live, neutral and earth wire (compulsory). The mains cable must be clamped in the relevant cable gland (**FIG.O-ref.P1**), and the accessories' wires in the cable gland (**FIG.O-ref.P2**), while the earth wire with the yellow/green-coloured sheath must be connected in the relevant terminal (**FIG.O-ref.GND**).

FIG.O-ref.P3: limit switch wiring.

  **12) SEE THE CONTROL UNIT'S USER GUIDE FOR INFORMATION ON SETTING THE MOTOR'S PARAMETERS**

13) FASTENING THE COVER Fig. Q

14) WARNING!

Do not loosen or tighten the mechanical clutch nut (**FIG.P**).

1) GÉNÉRALITÉS

L'automatisme **ICARO SMART AC A2000** offre de vastes possibilités d'installation, grâce au pignon situé en position très basse, à la compacité de l'actionneur et au réglage de la hauteur et de la profondeur dont il dispose. Il est doté d'un groupe d'embrayage entre l'arbre moteur et la vis sans fin à bain d'huile, afin de garantir la sécurité. La manœuvre manuelle d'urgence est très facile à faire avec une clé personnalisée.

L'arrêt à la fin de course est commandé par des microinterrupteurs électromécaniques ou bien, pour des zones très froides, par des capteurs de proximité (**ICARO ULTRA AC A2000**).

La centrale de commande peut être incorporée ou montée sur une boîte à part.

« Le montage doit être accompli par du personnel qualifié (monteur professionnel, conformément à EN12635), dans le respect de la bonne technique et des normes en vigueur »

2) DONNÉES TECHNIQUES

MOTEUR	
Alimentation/ Moteur	ICARO SMART AC A2000/ICARO ULTRA AC A2000 220-230V 50/60 Hz
	ICARO SMART AC A2000 120V 110-120V 50/60 Hz
Puissance absorbée	750W
Module pignon	4 mm (18 ou 25 dents)
Vitesse vantail	ICARO SMART AC A2000/ICARO ULTRA AC A2000 9m/mn (18 dents)
	ICARO SMART AC A2000 V 12m/mn (25 dents)
Poids maxi vantail	ICARO SMART AC A2000/ICARO ULTRA AC A2000 avec pignon Z18 20.000 N (≈2000 kg)
	ICARO SMART AC A2000 V avec pignon Z25 10.000 N (≈1000 kg)
Couple maxi	40Nm
Réaction au choc	dispositif de détection des obstacles (Codeur)
Lubrification	ERGOIL
Manœuvre manuelle	Débloccage mécanique à poignée
Type d'utilisation	très intensif
Conditions ambiantes	de -15°C à +55°C
Degré de protection	ICAROSMARTACA2000/ICAROSMARTACA2000 120V IP24
	ICARO ULTRA AC A2000 IP55
Bruit	<70dBA
Poids actionneur	25 kg
Dimensions	Cf. Fig. G

3) AMÉNAGEMENT TUYAUX FIG. A

Préparez l'installation électrique en respectant les normes en vigueur sur les installations électriques CEI-64-8, IEC 364, harmonisation HD384 et les autres normes du pays où est installé l'appareil.

4) AMÉNAGEMENT FIXATION MOTEUR FIG. B

- Préparez une tranchée où couler une dalle en ciment dans laquelle seront noyés les tirefonds de la plaque de base permettant de fixer le groupe réducteur en respectant les cotes indiquées dans la **FIG. B**.
- Pour maintenir en place la plaque pendant la pose, vous pouvez aussi souder deux plats en fer sous le rail sur lesquels vous soudez les tirefonds **Fig. I**.

5) MONTAGE MOTEUR FIG. C-C1

6) MONTAGE ACCESSOIRES TRANSMISSION FIG. D-D1

7) CENTRAGE CRÉMAILLÈRE PAR RAPPORT AU PIGNON FIG. J-K1-L

⚠ DANGER - L'opération de soudage doit être confiée à une personne compétente et munie de tous les équipements de protection individuelle prévus par les normes de sécurité en vigueur Fig. K.

8) FIXATION ÉTRIERS FIN DE COURSE Fig. E1-E2

Les patins doivent bloquer le portail avant que ce dernier n'intercepte les butées d'arrêt mécaniques situées sur le rail. Le réglage du patin fin de course de fermeture doit être fait de telle façon à laisser une marge d'environ 50mm entre le portail et le battant fixe, comme prévu par les normes de sécurité en vigueur ou bien appliquer une barre palpeuse d'au moins 50mm d'épaisseur **FIG.N**.

9) BUTÉES D'ARRÊT Fig. M

ⓘ ⚠ DANGER - Le portail doit être équipé des butées d'arrêt mécaniques à l'ouverture et à la fermeture, de façon à empêcher que le portail ne sorte du rail supérieur. Elles doivent être solidement fixées au sol, quelques centimètres au-delà du point d'arrêt électrique.

10) DÉBLOCAGE MANUEL (Voir MANUEL D'UTILISATION -FIG. 2-).

Attention Ne poussez pas VIOLEMMENT le vantail du portail, mais ACCOMPAGNEZ-LE pendant toute sa course.

11) CONNEXION PLAQUE À BORNES Fig. F-O

Une fois que les câbles électriques adaptés ont été passés dans les gaines et que les différents composants de l'automatisation ont été fixés au niveau des points choisis préalablement, branchez-les selon les indications et les schémas indiqués dans les manuels d'instruction correspondants. Accomplissez la connexion de la phase, du neutre et de la terre (obligatoire). Le câble du secteur est immobilisé dans le presse-câble (**Fig. O réf. P1**) prévu à cet effet, les câbles des accessoires dans le presse-câble (**Fig. O réf. P2**), le conducteur de protection (terre), avec une gaine isolante jaune/verte, doit être branché dans le serre-fil prévu à cet effet (**Fig. O réf. GND**).

FIG.O -réf. P3: connexion câbles fin de course.

ⓘ ⚠ 12) POUR RÉGLER LES PARAMÈTRES DU MOTEUR CONSULTEZ LE MANUEL DE LA CENTRALE

13) FIXATION DU COUVERCLE FIG. Q

14) ATTENTION !

Ne pas desserrer ou ne pas serrer l'écrou de l'embrayage mécanique (**FIG.P**).

1) ALLGEMEINES

Der Torantrieb **ICARO SMART AC A2000** bietet wegen seines extrem niedrig gelegenen Ritzels, seiner kompakten Bauweise und der Verstellbarkeit in Höhe und Tiefe eine große Anzahl Installationsmöglichkeiten. Für die Gewährleistung der Sicherheit ist der Antrieb mit einer Rutschkupplung im Oelbad zwischen Motorwelle und Schnecke ausgerüstet. Das manuelle Notfallmanöver wird mit dem personalisierten Schlüssel mit extremer Einfachheit ausgeführt.

Der Endanschlagsbetrieb wird von elektromechanischen Mikroschaltern oder - in besonders kalten Gegenden - von Näherungssensoren gesteuert.

(ICARO ULTRA AC A2000).

Die Steuerung ist entweder bereits integriert oder wird in einem separaten Kasten montiert.

„Die Installation muss von Fachpersonal (professioneller Installateur gemäß EN12635) unter Beachtung der Regeln der guten Technik sowie der geltenden Normen vorgenommen werden“.



2) TECHNISCHE DATEN

MOTOR	
Stromversorgung/ Motor	ICARO SMART AC A2000/ICARO ULTRA AC A2000 220-230V 50/60 Hz ICARO SMART AC A2000 120V 110-120V 50/60 Hz
Leistungs- aufnahme	750 W
Ritzelmodul	4 mm (18 oder 25 Zähne)
Geschwindigkeit Torflügel	ICARO SMART AC A2000/ICARO ULTRA AC A2000 9m/min (18 Zähne)
	ICARO SMART AC A2000 V 12m/min (25 Zähne)
Max. Gewicht Torflügel	ICARO SMART AC A2000/ICARO ULTRA AC A2000 Mit Ritzel Z18 20.000 N(≈2000 kg)
	ICARO SMART AC A2000 V Mit Ritzel Z25 10.000 N(≈1000 kg)
Max. Drehmo- ment	40 Nm
Stoßreaktion	Hinderniserfassungsvorrichtung (Encoder)
Schmierung	ERGOIL
Manuelles Manöver	mechanische Entriegelung mit Hebel
Typ der Nutzung	sehr intensiv
Umgebungsbe- dingungen	von -15°C bis + 55°C
Schutzgrad	ICARO SMART ACA2000/ICARO SMART ACA2000 120V IP24
	ICARO ULTRA AC A2000 IP55
Geräuschpegel	<70 dBA
Gewicht Trieb	25 kg
Abmessungen	Siehe Fig. G

3) VOBEREITUNG ROHRE Fig. A

Bereiten Sie die elektrische Anlage vor und nehmen Sie dabei auf die geltenden Bestimmungen für elektrische Anlagen CEI 64-8, IEC364, Harmonisierung HD384 sowie die sonstigen nationalen Normen Bezug.

4) VORBEREITUNG BEFESTIGUNG MOTOR Fig. B

- Legen Sie einen Graben an, wo die Zementplatte mit den eingegossenen Verankerungen der Grundplatte für die Befestigung der Untersetzung ausgeführt wird und beachten Sie dabei die auf **Fig. B** angegebenen Abmessungen.

22 - ICARO SMART AC A2000 - ICARO ULTRA AC A2000

- Zur Einhaltung der richtigen Position der Grundplatte während der Montage kann es hilfreich sein, zwei Eisenplatten unter die Schiene zu schweißen, an die dann die Verankerungen angeschweißt werden **Fig. I**.

5) MONTAGE MOTOR Fig. C-C1

6) MONTAGE ANTRIEBSZUBEHÖR Fig. D-D1

7) ENTRIERUNG DER ZAHNSTANGE MIT BEZUG AUF DAS RITZEL Fig. J-K1-L

⚠ GEFÄHR – Die Schweißarbeiten müssen von qualifiziertem Personal ausgeführt werden, das mit den von den geltenden Sicherheitsbestimmungen vorgeschriebenen Personenschutzvorrichtungen ausgestattet ist Fig. K.

8) BEFESTIGUNG BÜGEL ANSCHLÄGE Fig. E1-E2

Die Kontaktschlitten müssen das Tor anhalten, bevor dieses auf die mechanischen Halteanschlüge auf der Schiene trifft. Die Einstellung des Kontaktschlittens für den Schließungs-Endschalter muß so erfolgen, daß zwischen dem Tor und dem festen Element ein Abstand von etwa 50mm verbleibt, wie es von den einschlägigen Sicherheitsvorschriften gefordert wird. Alternativ kann eine mindestens 50mm dicke Sicherheitsleiste angebracht werden **FIG. N**.

9) NSCHLÄGE Fig. M



⚠ GEFÄHR – Das Tor muss mit Anschlägen für die Öffnung und die Schließung ausgestattet werden, um das Austreten des Tors aus der oberen Führung zu verhindern. Sie müssen einige Zentimeter hinter den Endschaltern im Boden verankert werden.

10) ANUELLE ENTSPERRUNG (Siehe BEDIENUNGSHANDBUCH - Fig. 2 -).

Achtung: Drücken Sie nicht HEFTIG gegen das Tor, sondern führen Sie es auf seinem gesamten Weg.

11) ANSCHLUSS KLEMMLEISTE Fig. F-O

Nach der Verlegung der Kabel in den Kabelkanälen und der Befestigung der verschiedenen Komponenten der Automatisierung an den vorgesehenen Punkten wird der Anschluss gemäß den Angaben auf den Schaltplänen in den entsprechenden Anweisungshandbüchern vorgenommen. Schließen Sie die Phase, den Nullleiter und die Erdung an (obligatorisch). Das Netzkabel wird mit der entsprechenden Kabelsperrung (**Fig. O - Pos. P1**) blockiert, die Kabel der Zubehörvorrichtungen in der Kabelsperrung (**Fig. O - Pos. P2**) und der Schutzleiter (Erde) mit der gelb/grünen Isolierung muss an die entsprechende Kabelklemme (**Fig. O - Pos. GND**) angeschlossen werden.

FIG. O -rif. P3: Anschluss Kabel Endschalter.



⚠ BITTE NEHMEN SIE FÜR DIE EINSTELLUNG DER PARAMETER DES MOTORS AUF DAS HANDBUCH DES STEUERGERÄTE BEZUG.

13) BEFESTIGUNG DER ABDECKUNG FIG. Q


14) ACHTUNG!

Die Mutter der mechanischen Kupplung nicht lösen oder anziehen (**FIG.P**).

1) GENERALIDADES

El servomotor **ICARO SMART AC A2000** ofrece una amplia versatilidad de instalación, gracias a la posición extremadamente baja del piñón, a la consistencia del servomotor y a la regulación de la altura y de la profundidad de que dispone. Está dotado de un grupo de embrague entre el eje motor y el tornillo sin fin con baño de aceite, para garantizar la seguridad. La maniobra manual de emergencia se realiza con suma facilidad, mediante una llave personalizada.

La parada de fin de carrera es controlada por medio de microinterruptores electromecánicos o bien, en caso de zonas muy frías, por medio de sensores de proximidad (**ICARO ULTRA AC A2000**). El cuadro de mandos puede incorporarse en el operador o montarse en una caja separada.

 "La instalación debe ser realizada por personal cualificado (instalador profesional, conforme a EN 12653), en cumplimiento de la Buena Técnica y de las normas vigentes."

2) DATOS TÉCNICOS

MOTOR	
Alimentación/ Motor	ICARO SMART AC A2000/ICARO ULTRA AC A2000 220-230V 50/60 Hz ICARO SMART AC A2000 120V 110-120V 50/60 Hz
Potencia absorbida	750W
Módulo piñón	4 mm, 18 ó 25 dientes
Velocidad hoja	ICARO SMART AC A2000/ICARO ULTRA AC A200 9 m/min (18 dientes)
	ICARO SMART AC A2000 V 12 m/min (25 dientes)
Peso máx. hoja	ICARO SMART AC A2000/ICARO ULTRA AC A2000 Con piñón Z18: 20.000 N (≈ 2.000 kg)
	ICARO SMART AC A2000 V Con piñón Z25: 10.000 N (≈ 1.000 kg)
Par máx.	40Nm
Reacción al golpe	dispositivo de detección de obstáculos (Encoder)
Lubricación	ERGOIL
Accionamiento manual	Desbloqueo mecánico de palanca
Tipo de uso	muy intensivo
Condiciones ambientales	de -15°C a + 55°C
Grado de protección	ICARO SMART AC A2000/ICARO SMART AC A2000 120V IP24
	ICARO ULTRA AC A2000 IP55
Nivel de ruido	<70dBA
Peso operador	25 kg
Dimensiones	Véase Fig. G

3) DISPOSICIÓN DE TUBOS Fig. A

Realizar la instalación eléctrica remitiéndose a las normas vigentes para las instalaciones eléctricas CEI 64-8, IEC364, armonización HD384 y otras normas nacionales.

4) DISPOSICIÓN FIJACIÓN DEL MOTOR FIG.B

- Disponer una excavación donde realizar la base de cemento con los tirafondos de la placa de apoyo para fijar el grupo reductor respetando las cotas indicadas en la **FIG.B**.
- Para mantener en posición correcta la placa de apoyo durante la colocación en obra, puede ser útil soldar dos discos de hierro debajo de la vía sobre la cual luego se sueldan los tirafondos **FIG.I**.

5) MONTAJE MOTOR FIG.C-C1

6) MONTAJE ACCESORIOS TRANSMISIÓN FIG.D-D1

7) CENTRADO CREMALLERA RESPECTO AL PIÑÓN FIG.J-K1-L

 **PELIGRO** – La operación de soldadura debe ser realizada por una persona capaz y equipada con todos los dispositivos de protección individuales previstos por las normas de seguridad vigentes **FIG.K**.

8) FIJACIÓN ABRAZADERAS FINAL DE CARRERA FIG. E1-E2

Los patines deben bloquear la cancela antes de que ésta intercepte los topes mecánicos colocados en el carril. La regulación del patín de fin de carrera de cierre debe hacerse dejando un espacio de unos 50 mm entre la cancela y el batiente fijo, como prevén las normas de seguridad vigentes, o bien aplicando una barra sensible de al menos 50mm de espesor **FIG. N**.

9) TOPES DE PARADA FIG. M

 **PELIGRO** – La cancela debe estar equipada con topes de parada mecánicos, tanto en fase de apertura como en fase de cierre, de manera de impedir que la cancela salga de la guía superior. Y se deben fijar firmemente al suelo, algunos centímetros más allá del punto de parada eléctrico.

10) ESBLOQUEO MANUAL (Véase MANUAL DE USO -FIG.2-). Atención No empujar VIOLENTAMENTE la hoja de la cancela, sino **ACOMPÑARLA** en toda su carrera.

11) CONEXIÓN TABLERO DE BORNES FIG. F-O

Una vez pasados los cables eléctricos adecuados en los canales y fijados los varios componentes de la automatización en los puntos predeterminados, se pasa a conectar los mismos según las indicaciones y los esquemas reproducidos en los manuales de instrucción correspondientes. Realizar la conexión de la fase, del neutro y de tierra (obligatoria). El cable de red se debe bloquear en el prensacable específico (**FIG.O-ref.P1**), los cables de los accesorios en el prensacable (**FIG.O-ref.P2**), el conductor de protección (tierra) con cubierta aislante de color amarillo/verde, se debe conectar en el borne específico (**FIG.O-ref.GND**). **FIG.O -rif. P3:** conexión cables final de carrera.

 **12) PARA CONFIGURAR LOS PARÁMETROS DEL MOTOR, CONSULTAR EL MANUAL DE LA CENTRAL**

13) FIJACIÓN DE LA CUBIERTA FIG. Q

14) ¡ATENCIÓN!

No aflojar ni apretar la tuerca del embrague mecánico (**FIG.P**).

1) ALGEMEEN

De actuator **ICARO SMART AC A2000** biedt een grote veelzijdigheid voor de installatie, dankzij de uiterst lage positie van de rondselas, de compacte afmetingen van de actuator en de hoogte- en diepteafstelling waarover hij beschikt. Hij is voorzien van een koppelingssysteem tussen de motoras en de wormschroef in oliebad, teneinde de veiligheid te garanderen. De handbediende noodmanoeuvre kan buitengewoon eenvoudig worden verricht met een gepersonaliseerde sleutel.

De stop aan het einde van de beweging wordt gecontroleerd door elektromechanische microschemelaars of, voor erg koude gebieden, door naderingssensoren (**ICARO ULTRA AC A2000**). Het bedieningspaneel kan ingebouwd zijn of op een aparte kast gemonteerd zijn.

 "De installatie moet worden uitgevoerd door gekwalificeerd personeel (professionele installateur, volgens EN12653), met inachtneming van het Goed Gebruik en de geldende normen"

2) TECHNISCHE GEGEVENS

MOTOR	
Voeding/ Motor	ICARO SMART AC A2000/ICARO ULTRA AC A2000 220-230V 50/60 Hz ICARO SMART AC A2000 120V 110-120V 50/60 Hz
Opgenomen vermogen	750W
Module rondselas	4mm (18 of 25 tanden)
Snelheid vleugel	ICARO SMART AC A2000/ICARO ULTRA AC A2000 9m/min (18 tanden)
	ICARO SMART AC A2000 V 12m/min (25 tanden)
Max. gewicht vleugel	ICARO SMART AC A2000/ICARO ULTRA AC A2000 met rondselas Z18 20.000 N (≈2000kg)
	ICARO SMART AC A2000 V met rondselas Z25 10.000 N (≈1000kg)
Max. koppel	40Nm
Reactie op de botsing	inrichting detectie obstakels (ENCODER)
Smering	ERGOIL
Handmatige manoeuvre	Mechanische deblokking met hendel
soort gebruik	erg intensief
Omgevings- condities	van -15°C tot 55°C
Beschermings- graad	ICARO SMART AC A2000/ICARO SMART AC A2000 120V IP24
	ICARO ULTRA AC A2000 IP55
Lawaaiigheid	<70dBA
Gewicht aandrijving	25 kg
Afmetingen	Zie Fig. G

3) VOORBEREIDING LEIDINGEN FIG.A

De elektrische installatie voorbereiden onder verwijzing naar de geldende normen voor de elektrische installaties CEI 64-8, IEC364, harmonisatie HD384 en andere nationale normen.


4) VOORBEREIDING BEVESTIGING MOTOR FIG.B

- Een uitgraving voorbereiden om een cement platform uit te voeren met daarin verzonken de ankerbouten van de voetplaat voor de bevestiging van de reductiegroep, met inachtneming van de afstanden vermeld in **FIG.B**.
- Om de voetplaat in de juiste positie te houden tijdens de installatie, kan het nuttig zijn twee ijzeren plaatjes onder de rail te lassen, om daarop vervolgens de ankerbouten te lassen (**FIG.I**).

5) MONTAGE MOTOR FIG.C-C1

6) MONTAGE ACCESSOIRES OVERBRENGING FIG.D-D1

7) CENTRERING TANDHEUGEL T.O.V. DERONDSELAS FIG.J-K1-L

 **GEVAAR** - De laswerkzaamheden dienen te worden uitgevoerd door een persoon die daartoe in staat is en is uitgerust met alle persoonlijke beschermingen voorzien door de geldende veiligheidsvoorschriften **FIG.K**.

8) BEVESTIGING STANGEN AANSLAG FIG. E1-E2

De leischonen moeten het hek blokkeren voordat dit de eerste mechanische stopaanslag op de rails aantreft. De afstelling van de eindstandleischonen voor het sluiten moet een ruimte van ongeveer 50 mm vrij laten tussen het heken de vaste vleugel, zoals voorgeschreven wordt door de geldende veiligheidsvoorschriften of, anders, een gevoelige rand aanbrengen van minstens 50 mm dik **FIG. N**.

9) STOPAANSLAGEN FIG.M

 **GEVAAR** - Het hek moet zijn uitgerust met mechanische stopaanslagen zowel bij opening als bij sluiting, om te vermijden dat het hek uit de bovenste geleider loopt. Deze moeten stevig aan de grond bevestigd worden, een paar centimeter voorbij het elektrische stoppunt.

10) ANDMATIGE DEBLOKKERING (Zie GEBRUIKERSHANDLEIDING - FIG.2-).

Opgelet Niet HARD tegen de vleugel van het hek duwen, maar het hek BEGELEIDEN gedurende de volledige slag.

11) AANSLUITING AANSLUITKAST FIG. F-O

Na de passende elektrische kabels door de kanalen te hebben gevoerd en de verschillende componenten van het automatiseringssysteem op de vooraf gekozen punten bevestigd te hebben, wordt overgegaan tot hun aansluiting volgens de aanwijzingen en de schema's aanwezig in de desbetreffende instructiehandleidingen. De verbinding van de fase, de neutraal en de aarde uitvoeren (verplicht). De netwerkkabel moet geblokkeerd worden in de daarvoor bestemde kabelklem (**FIG.O-ref.P1**), de kabels van de accessoires in de kabelklem (**FIG.O-ref.P2**), de gele/groene geïsoleerde beschermingsleiding (aarde) moet worden aangesloten in de daarvoor bestemde inspanklem (**FIG.O-ref.GND**). **FIG.O -rif. P3:** aansluiting kabels eindaanslag.

12) VOOR DE INSTELLING VAN DE PARAMETERS VAN DE MOTOR WORDT ER VERWEZEN NAAR DE HANDLEIDING VAN DE BEDIENINGSCENTRALE

13) BEVESTIGING AFDEKKING FIG. Q

14) LET OP!

De moer van de mechanische koppeling (**FIG. P**) niet los- of aandraaien.

Bft Spa
Via Lago di Vico, 44 ITALY
36015 Schio (VI)
T +39 0445 69 65 11
F +39 0445 69 65 22
→www.bft-automation.com



SPAIN
BFT GROUP ITALIBERICA DE AUTOMATISMOS S.L.
08401 Granollers - (Barcelona)
www.bftautomatismos.com

FRANCE
AUTOMATISMES BFT FRANCE
69800 Saint Priest
www.bft-france.com

GERMANY
BFT TORANTRIEBSSYSTEME GmbH
90522 Oberasbach
www.bft-torantriebe.de

UNITED KINGDOM
BFT AUTOMATION UK LTD
Heaton Mersey, Stockport SK4 3GL
www.bft.co.uk

IRELAND
BFT AUTOMATION LTD
Dublin 12

BENELUX
BFT BENELUX SA
1400 Nivelles
www.bftbenelux.be

POLAND
BFT POLSKA SP.ZO.O.
Marecka 49, 05-220 Zielonka
www.bft.pl

CROATIA
BFT ADRIA D.O.O.
51218 Drazice (Rijeka)
www.bft.hr

PORTUGAL
BFT SA-COMERCIO DE AUTOMATISMOS E MATERIAL DE SEGURANCIA
3026-901 Coimbra
www.bftportugal.com

CZECH REPUBLIC
BFT CZ S.R.O.
Praha
www.bft.it

TURKEY
BFT OTOMATIK KAPI SISTEMELERI SANAY VE
Istanbul
www.bftotomasyon.com.tr

RUSSIA
BFT RUSSIA
111020 Moscow
www.bftorus.ru

AUSTRALIA
BFT AUTOMATION AUSTRALIA PTY LTD
Wetherill Park (Sydney)
www.bftaustralia.com.au

U.S.A.
BFT USA
Boca Raton
www.bft-usa.com

CHINA
BFT CHINA
Shanghai 200072
www.bft-china.cn

UAE
BFT Middle East FZCO
Dubai