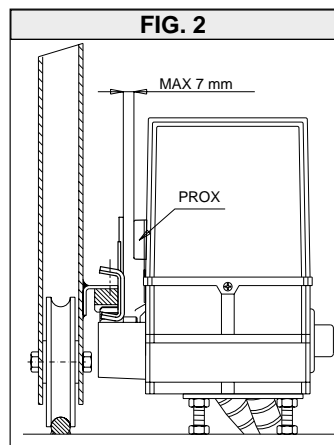
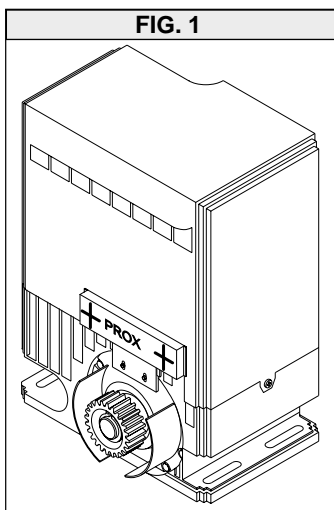


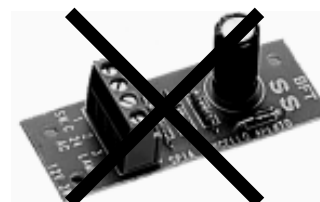
NÄHRUNGENSENDSCHALTER



PROX



ACHTUNG



Bei Ausführungen mit Näherungsschalter **PROX** und Steuerung **MIZAR**, ist der Einsatz der Zusatzkarte **KONTROLLAMPE TOR OFFEN Mod."SS"** **NIGHT MÖGLICH**.

MONTAGE- und BEDIENUNGSANLEITUNG



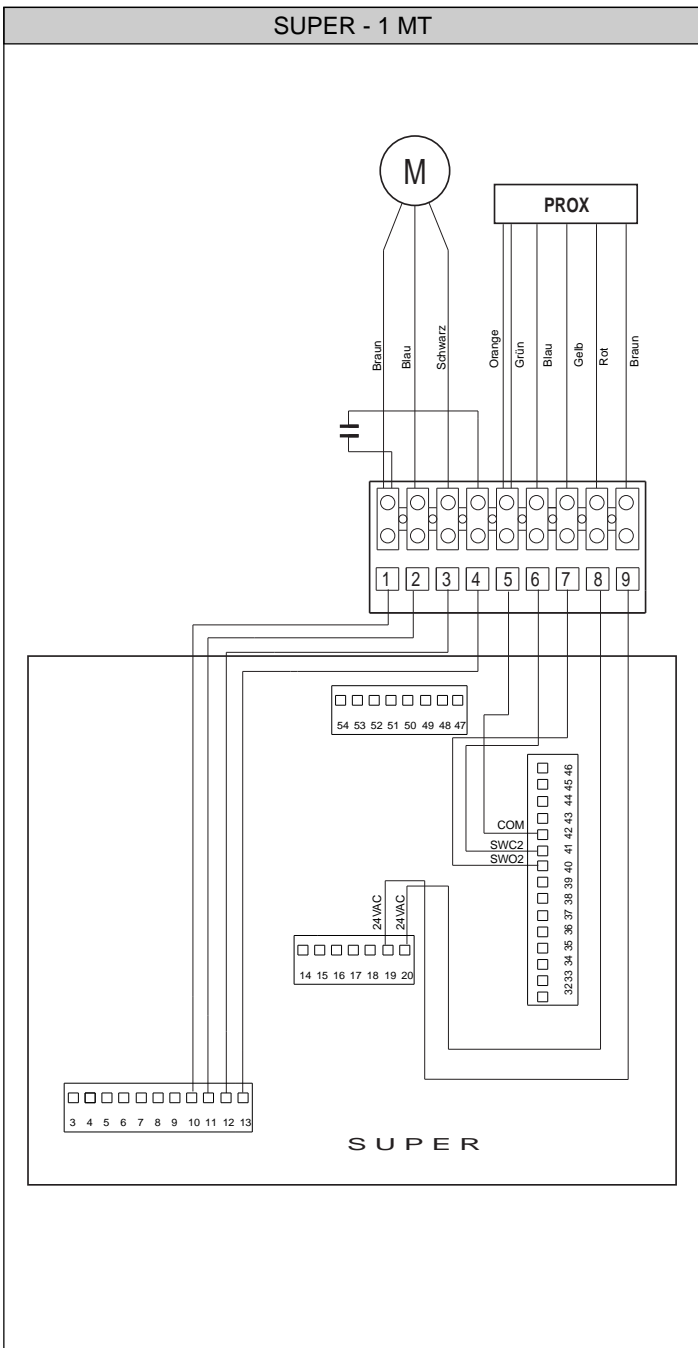
AZIENDA CON SISTEMA QUALITÀ
CERTIFICATO DA DNV
== **UNI EN ISO 9001** ==

Via Lago di Vico, 44
36015 Schio (VI)
Tel.naz. 0445 696511
Tel.int. +39 0445 696533
Fax 0445 696522
Internet: www.bft.it
E-mail: sales@bft.it

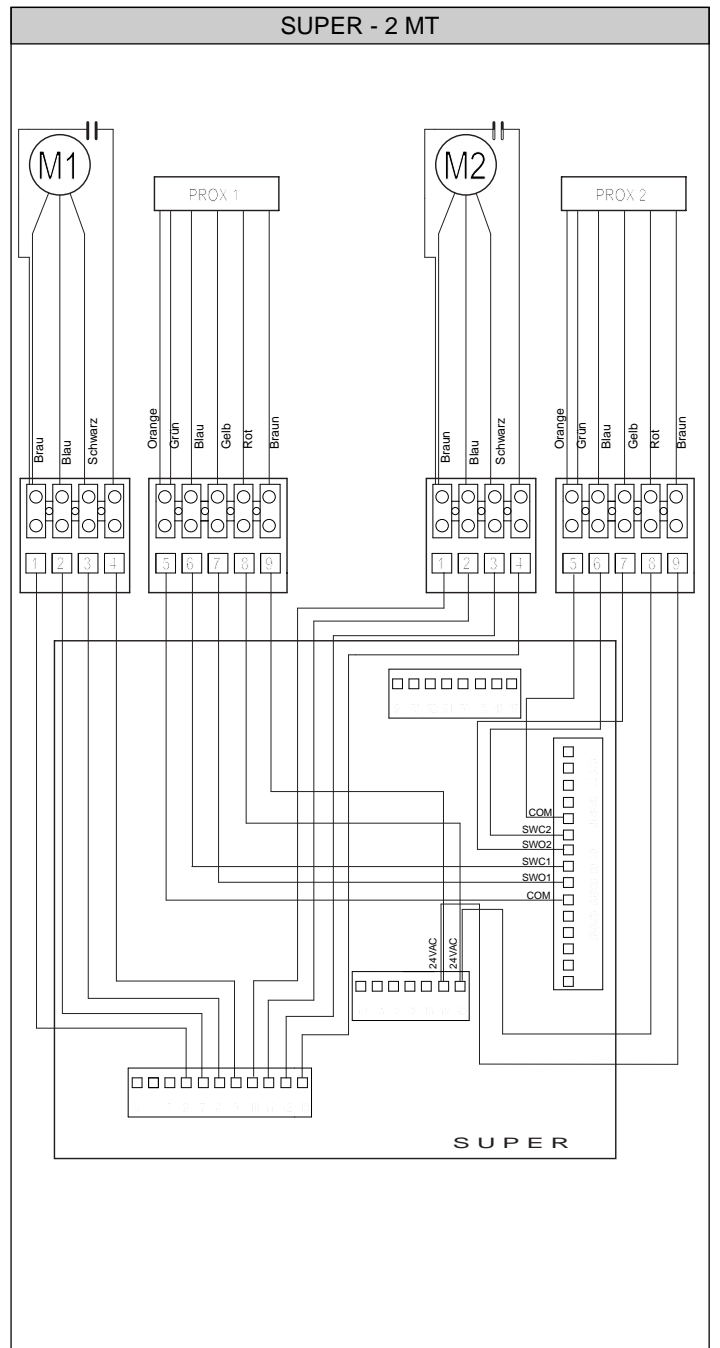


tuned to you

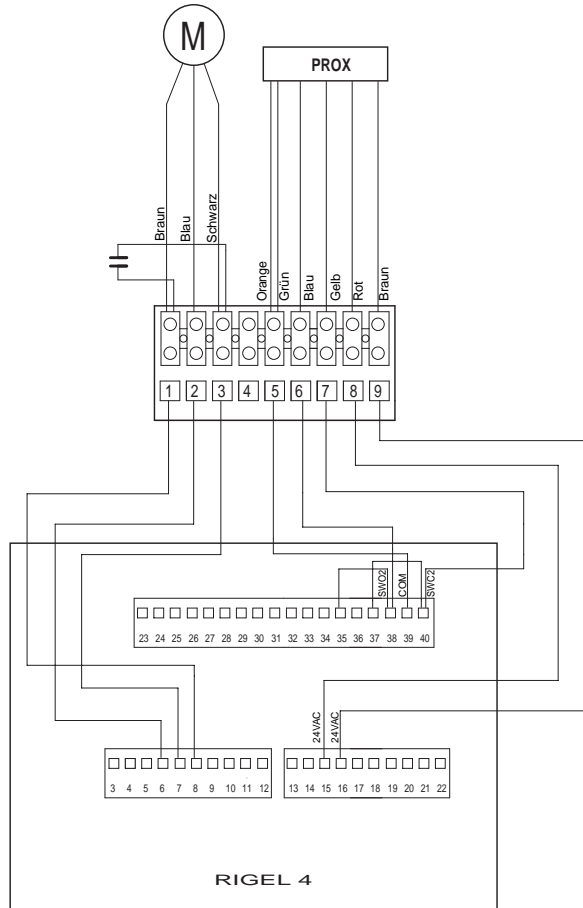
SUPER - 1 MT



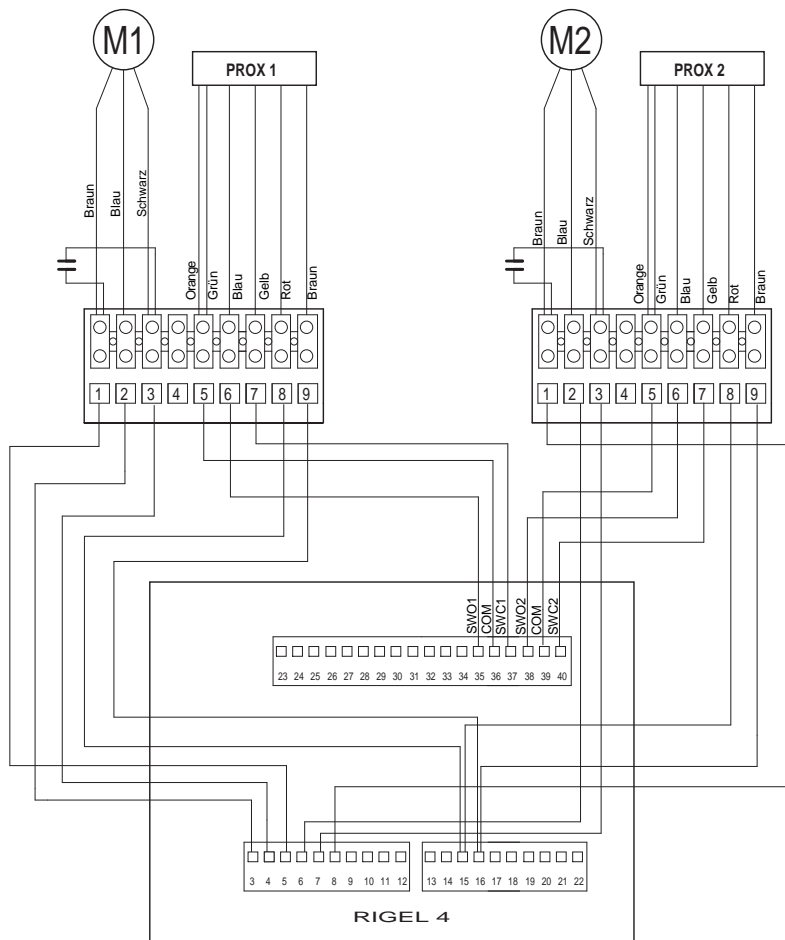
SUPER - 2 MT



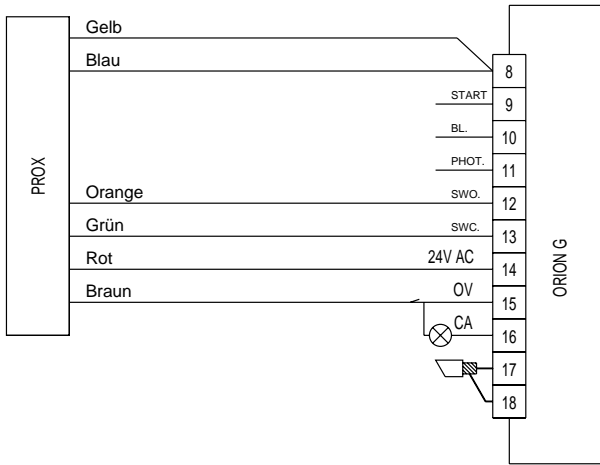
RIGEL 4 (1 Motor)



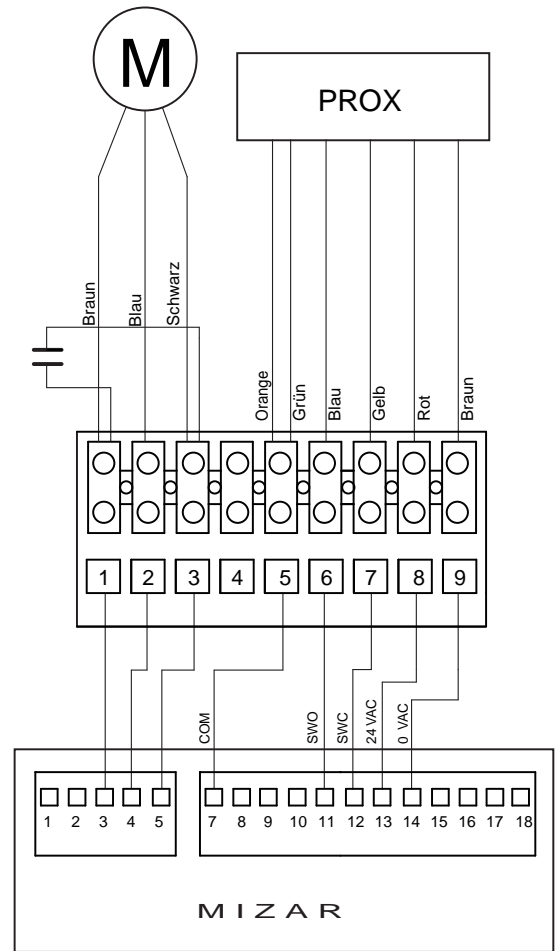
RIGEL 4 (2 Motoren)



ORION G



MIZAR



BFT Torantriebssysteme GmbH

BFT Torantriebssysteme GmbH
Faber-Castell-Straße 29
90522 Oberasbach
Tel.: 0911 / 766 00 90
Fax: 0911 / 766 00 99
Internet: www.bft-torantriebe.de
eMail: service@bft-torantriebe.de



automatisch gut

tuned to you