

**DICHIARAZIONE DI CONFORMITÀ / DECLARATION OF CONFORMITY / DÉCLARATION DE CONFORMITÉ  
KONFORMITÄTSERKLÄRUNG / DECLARACION DE CONFORMIDAD / DECLARAÇÃO DE CONFORMIDADE**

Dichiara sotto la propria responsabilità che il prodotto:

- Declares under its own responsibility that the following product:
- Déclare sous sa propre responsabilité que le produit:
- Erklärt auf eigene Verantwortung, daß das Produkt
- Declara, bajo su propia responsabilidad, que el producto:
- Declara, sob a sua responsabilidade, que o produto:

Elettroserratura	EBP, EBP 24, EBPE 24, EBPE 52, EBPE 75
Looking	EBP, EBP 24, EBPE 24, EBPE 52, EBPE 75
Electroserrure	EBP, EBP 24, EBPE 24, EBPE 52, EBPE 75
Elektroschloß	EBP, EBP 24, EBPE 24, EBPE 52, EBPE 75
Electrocerradura	EBP, EBP 24, EBPE 24, EBPE 52, EBPE 75
Sechadura electrica	EBP, EBP 24, EBPE 24, EBPE 52, EBPE 75

- È conforme ai requisiti essenziali di sicurezza delle Direttive:
- It also complies with the main safety requirements of the following Directives:
- Est conforme aux exigences essentielles de sécurité des Directives:
- Es entspricht den grundlegenden Sicherheitsbedingungen der Direktiven:
- Es conforme a los requisitos esenciales de seguridad de las Directivas:
- Está conforme aos requisitos essenciais de segurança das Directivas:

BASSA TENSIONE  
LOW VOLTAGE  
BASSE TENSION  
NIEDERSpannung  
BAJA TENSION  
BAIXA TENSÃO

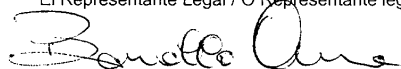
**73/23/CEE, 93/68/CEE** (EN 60335-1 (1995))

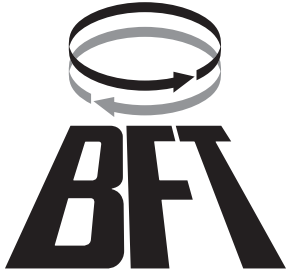
COMPATIBILITÀ ELETTROMAGNETICA  
ELECROMAGNETIC COMPATIBILITY  
COMPATIBILITÉ ÉLECTROMAGNÉTIQUE  
ELEKTROMAGNETISCHE KOMPATIBILITÄT  
COMPATIBILIDAD ELECTROMAGNETICA  
COMPATIBILIDADE ELECTROMAGNÉTICA

**89/336/CEE, 91/263/CEE, 92/31/CEE, 93/68/CEE**  
(EN 50081-1, EN50081-2)

SCHIO 01.01.1997

Il Rappresentante Legale / The legal Representative  
Le Représentant Légal / Der gesetzliche Vertreter  
El Representante Legal / O Representante legal



BFT	FRANCE	BFT S.p.a.	ITALIA
Parc Club des Aygaldes 35 bd capitaine GEZE 13333 MARSEILLE Cedex 14			Via Lago di Vico, 44 36015 Schio (VI) Tel.naz. 0445 696511 Tel.int. +39 0445 696533 Fax 0445 696522 Internet: www.bft.it E-mail: sales@bft.it
Tel. 0491101860 Fax 0491101866			
BFT	DEUTSCHLAND		
BFT Torantriebssysteme GmbH Hintere Straße 100, 90768 Fürth <a href="http://www.bft-torantriebe.de">http://www.bft-torantriebe.de</a>			
Tel.: 0911 / 7 66 00 90 Fax.: 0911 / 766 00 99			

## ELEKTROSCHLOSS



# EBP - EBP E



**MONTAGE- und BEDIENUNGSANLEITUNG**

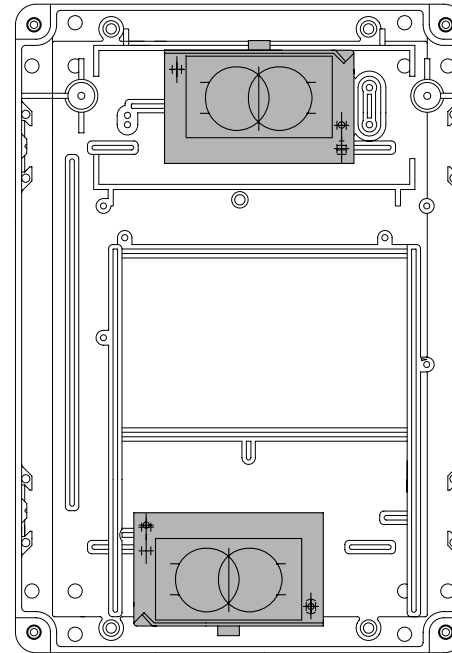
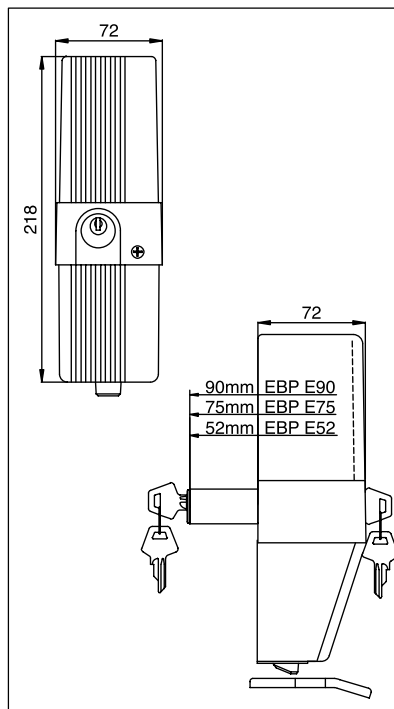


AZIENDA CON SISTEMA QUALITÀ  
CERTIFICATO DA DNV  
== UNI EN ISO 9001 ==

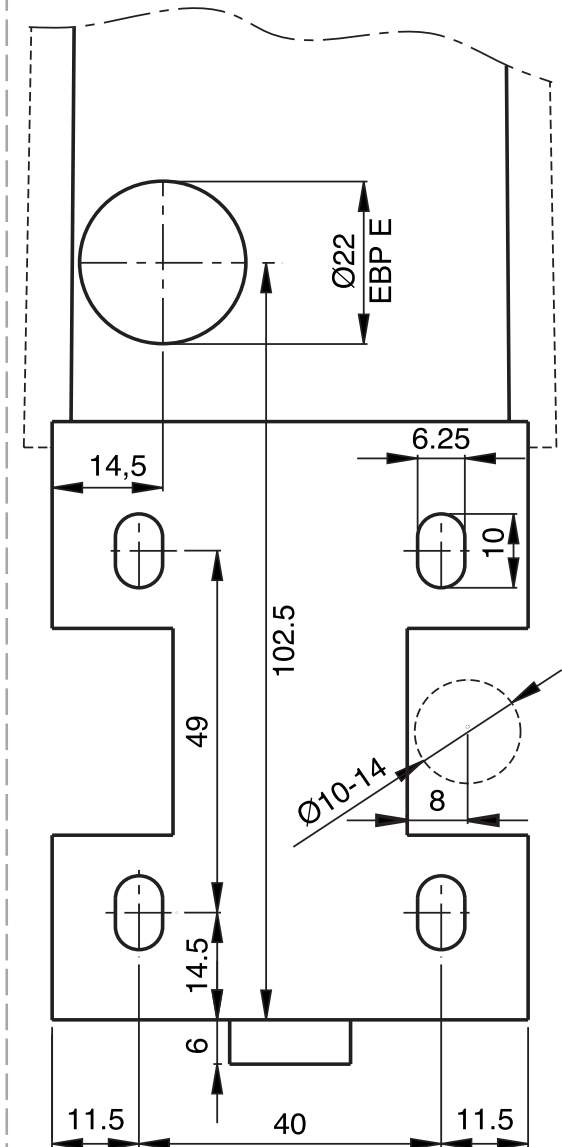
Via Lago di Vico, 44  
36015 Schio (VI)  
Tel.naz. 0445 696511  
Tel.int. +39 0445 696533  
Fax 0445 696522  
Internet: www.bft.it  
E-mail: sales@bft.it



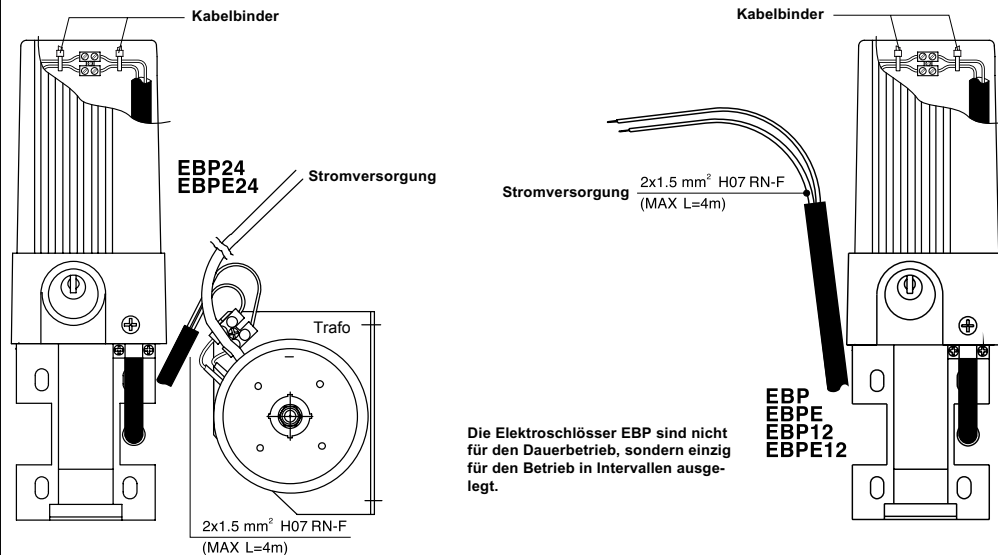
Mod.	EBP - EBPE52 - EBPE75 - EBPE90			
Versorgungsspannung	EBP 230 230V~±10% 50/60Hz	EBP 110 110V~±10% 50/60Hz	EBP 24 230V~ 24V~±10% 50/60Hz	EBP 12 12V~±10% 50/60Hz
max. Stromaufnahme	400mA	840mA	15A	24A
Haltestrom bei angezogenem Bolzen	150mA	260mA	1,45A	3A
Betriebstemperatur	-20° ÷ +55°			
Schutzgrad	IP44			



### Schablone 1:1



Für den Anschluß des Elektroschlösses EBP siehe die Montage- und Bedienungsanleitung der jeweiligen Steuerung, an welche das Elektroschloß angeschlossen wird.



Die Elektroschlösser EBP sind nicht für den Dauerbetrieb, sondern einzig für den Betrieb in Intervallen ausgelegt.

### EBP24 EBPE24

